

Entspricht der Norm DIN VDE 0100-704 (VDE 0100-704):2018-10

Verteilerschrank

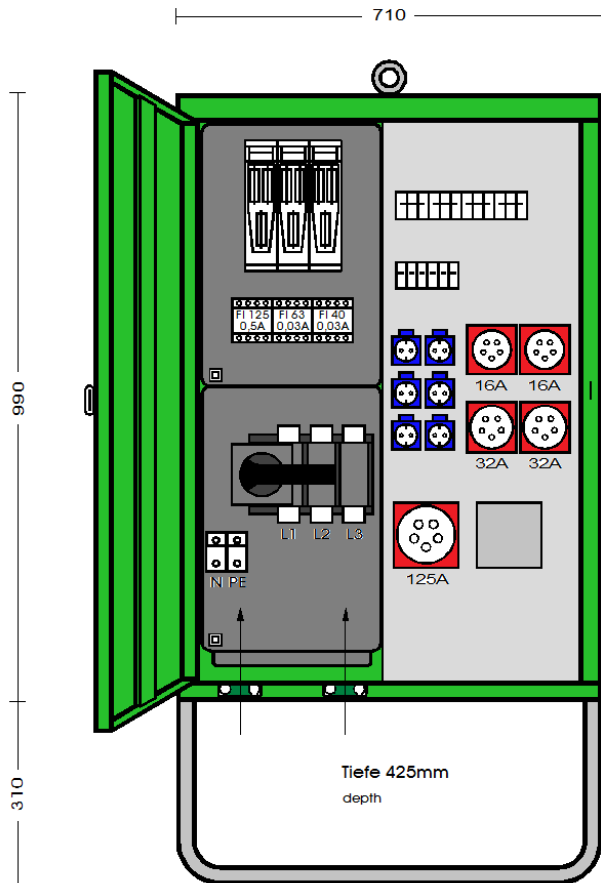
Anschlusswert: 138 kVA; 230/400V, 50Hz
Schutzart: offen/geschlossen IP 21/44
Gewicht ca. 75 kg, Gehäuse V 3

mit beige packtem Untergestell, UV 3
mit montiertem Sicherungszubehör.

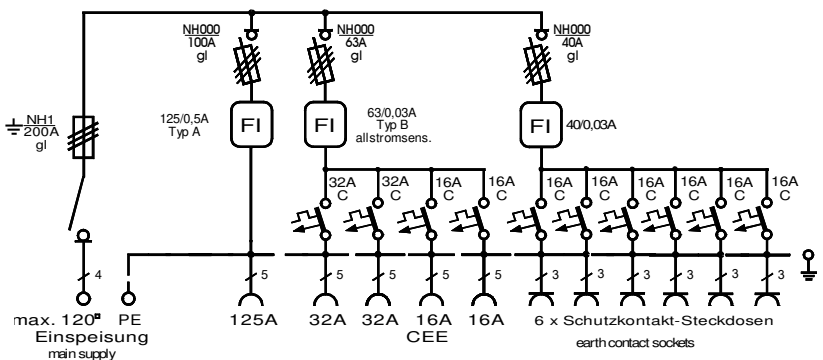
Made in Germany

Art./Ref.-No: **183287**

Typ/Type: **V 200N/A/62201-3 V2**



Zum Anschluss von Geräten mit frequenzgesteuertem Antrieb geeignet!



ELEKTRA - Verteilerschrank im Gehäuse aus verzinktem Stahlblech, pulverbeschichtet RAL 6018, bestückt mit:

1 Anschluss als Lasttrennschalter mit Sicherungen Gr. NH 1 / 200A

1 NH000-Sicherungslasttrennschalter 100A

1 FI-Schutzschalter RCD 4-polig, 125 A, $I_{\Delta N} = 0,5$ A, Typ A

1 CEKON Steckdose 5-pol. 125 A direkt ab FI/LS

1 Gruppensicherung NH000-Sicherungslasttrennschalter 63A

1 FI-Schutzschalter RCD 4-polig, 63 A, $I_{\Delta N} = 0,03$ A, Typ B, allstromsensitiv

2 CEKON Steckdosen 5-pol. 32 A über LS 32 A, 3-pol. C - Kennl.

2 CEKON Steckdosen 5-pol. 16 A über LS 16 A, 3-pol. C - Kennl.

1 Gruppensicherung NH000-Sicherungslasttrennschalter 40A

1 FI-Schutzschalter RCD 4-polig, 40 A, $I_{\Delta N} = 0,03$ A, Typ A

6 Schutzkontakt-Steckdosen 16 A über LS 16 A, 1-pol. C – Kennl.

LS=Leitungsschutzschalter