

Entspricht der Norm DIN VDE 0100-704 (VDE 0100-704):2018-10

Verteilerschrank

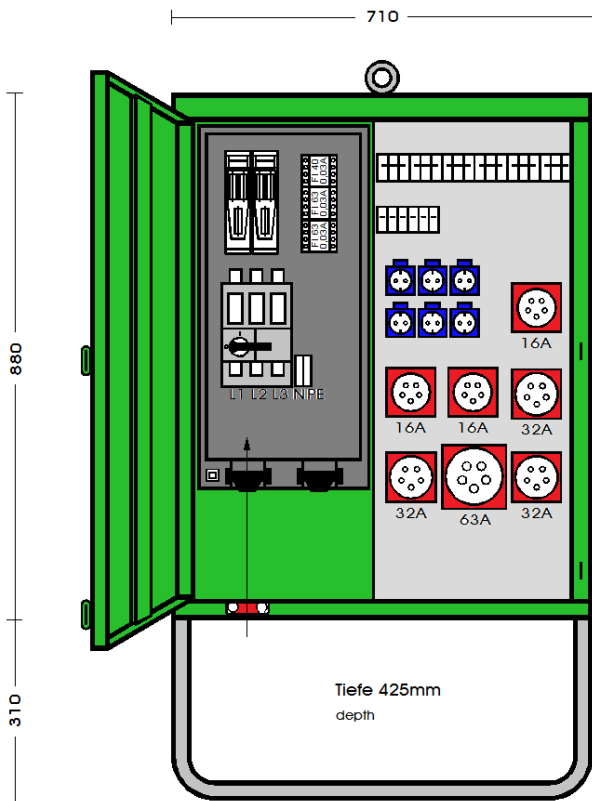
Anschlusswert: 69 kVA; 230/400V, 50Hz
Schutzart: offen/geschlossen IP 21/44
Gewicht ca. 65 kg, Gehäuse V 2

mit beige packtem Untergestell, UV 2
mit montiertem Sicherungszubehör.

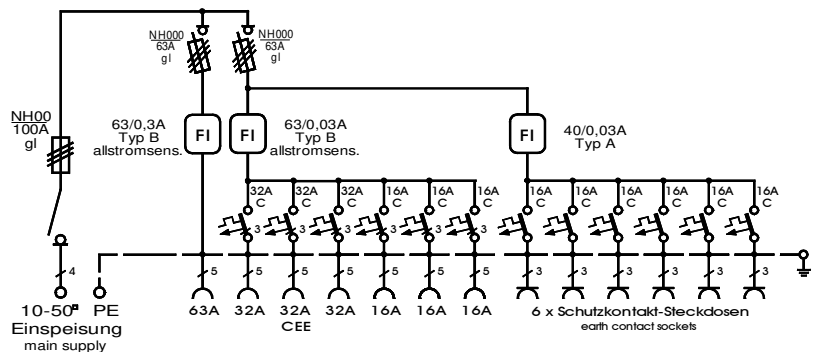
Made in Germany

Art./Ref.-No: **183264**

Typ/Type: **V 100N/A/6331-3**



Zum Anschluss von Geräten mit frequenzgesteuertem Antrieb geeignet!



ELEKTRA - Verteilerschrank im Gehäuse aus verzinktem Stahlblech, pulverbeschichtet RAL 6018, bestückt mit:

1 Anschluss als Lasttrennschalter mit Sicherungen Gr. NH00 / 100A

1 Gruppensicherung NH000-Sicherungslasttrennschalter 63A

1 FI-Schutzschalter RCD 4-polig, 63 A, $I_{\Delta N} = 0,3$ A, Typ B, allstromsensitiv

1 CEKON Steckdose 5-pol. 63 A direkt ab FI

1 Gruppensicherung NH000-Sicherungslasttrennschalter 63A

1 FI-Schutzschalter RCD 4-polig, 63 A, $I_{\Delta N} = 0,03$ A, Typ B, allstromsensitiv

3 CEKON Steckdosen 5-pol. 32 A über LS 32 A, 3-pol. C - Kennl.

3 CEKON Steckdosen 5-pol. 16 A über LS 16 A, 3-pol. C - Kennl.

1 FI-Schutzschalter RCD 4-polig, 40 A, $I_{\Delta N} = 0,03$ A, Typ A

6 Schutzkontakt-Steckdosen 16 A über LS 16 A, 1-pol. C - Kennl.

LS=Leitungsschutzschalter