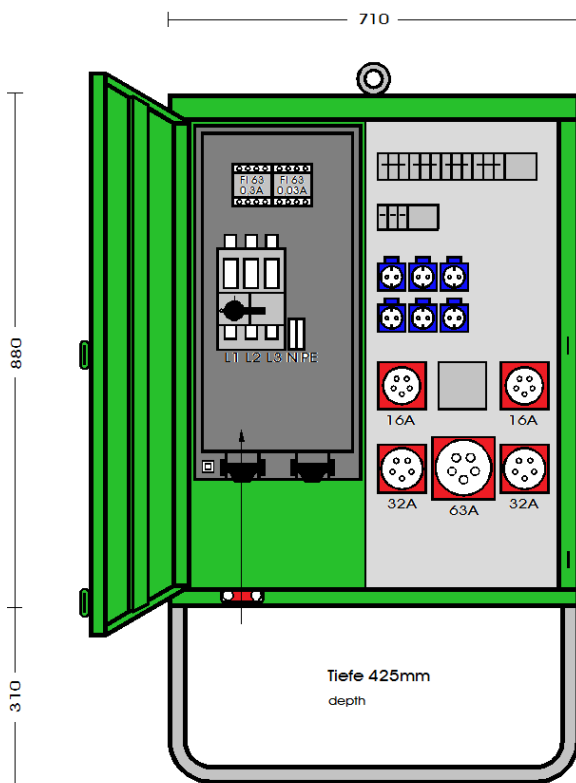
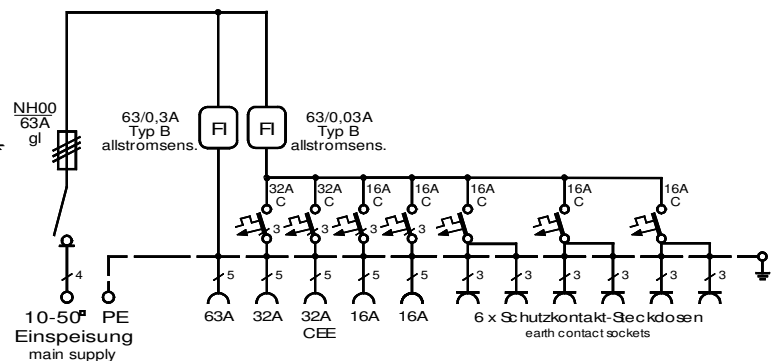


Entspricht der Norm DIN VDE 0100-704 (VDE 0100-704):2018-10

<b>Verteilerschrank</b>	
Anschlusswert: 44 kVA; 230/400V, 50Hz Schutzart: offen/geschlossen IP 21/44 Gewicht ca. 65 kg, Gehäuse V 2	
mit beigepacktem Untergestell, UV 2 mit montiertem Sicherungszubehör.	
<b>Made in Germany</b>	
Art./Ref.-No:	<b>183263</b>
Typ/Type:	<b>V 63N/A/6221-2</b>



**Zum Anschluss von Geräten mit frequenzgesteuertem Antrieb geeignet!**



**ELEKTRA - Verteilerschrank im Gehäuse aus verzinktem Stahlblech, pulverbeschichtet RAL 6018, bestückt mit:**

**1 Anschluss als Lasttrennschalter mit Sicherungen Gr. NH00 / 63A**

**1 FI-Schutzschalter RCD 4-polig, 63 A,  $I_{\Delta N} = 0,3$  A, Typ B, allstromsensitiv**  
**1 CEKON Steckdose 5-pol. 63 A direkt ab FI**

**1 FI-Schutzschalter RCD 4-polig, 63 A,  $I_{\Delta N} = 0,03$  A, Typ B, allstromsensitiv**  
**2 CEKON Steckdosen 5-pol. 32 A über LS 32 A, 3-pol. C - Kennl.**  
**2 CEKON Steckdosen 5-pol. 16 A über LS 16 A, 3-pol. C - Kennl.**  
**6 Schutzkontakt-Steckdosen 16 A über 3 LS 16 A, 1-pol. C - Kennl.**

LS=Leitungsschutzschalter