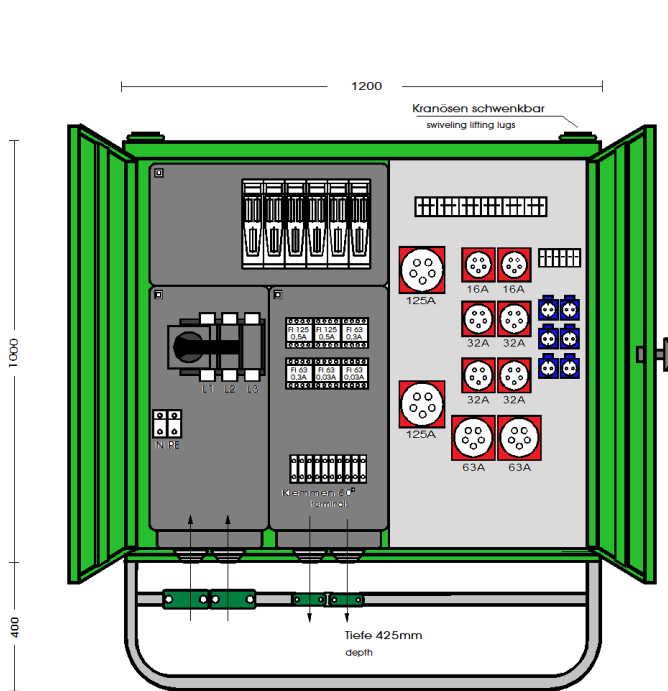


DATENBLATT / DATA SHEET

ELEKTRA Taifingen Schaltgeräte GmbH & Co. KG • Brunnenstraße 48 • 72461 Albstadt • Deutschland/Germany
Tel. +49 (0)7432 18-1 • Fax +49 (0)7432 18-310 • Email: info@elektra-taifingen.de • http://www.elektra-taifingen.de



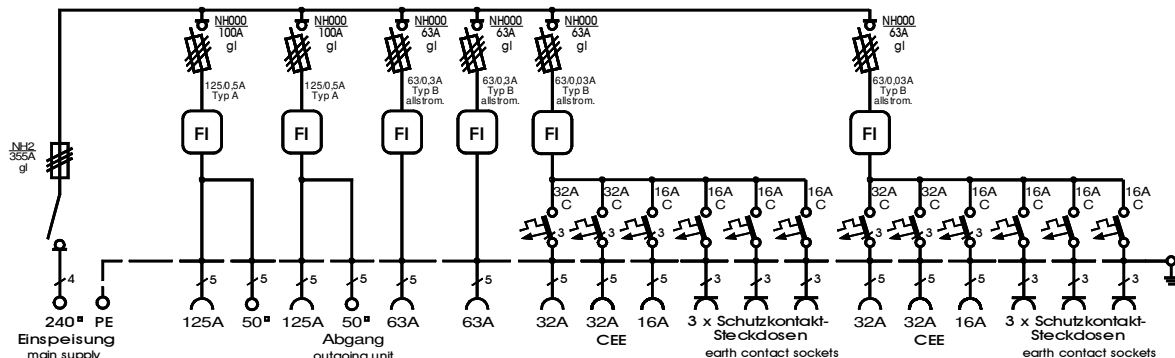
Entspricht der Norm DIN VDE 0100-704 (VDE 0100-704):2018-10



Verteilerschrank	
Anschlusswert: 246 kVA; 230/400V, 50Hz Schutzart: offen/geschlossen IP 21/44 Gewicht ca. 180 kg, Gehäuse V 5	
mit montiertem Untergestell, UV 5 mit montiertem Sicherungszubehör.	
Made in Germany	
Art./Ref.-No:	183234
Typ/Type:	V 355N/A/62422-6 V2



**CEE-Steckdosen
16A bis 63A zum
Anschluss
von Geräten mit
frequenzgesteuertem
Antrieb geeignet!**



ELEKTRA - Verteilerschrank im Gehäuse aus verzinktem Stahlblech, pulverbeschichtet RAL 6018, bestückt mit:

- 1 Anschluss als Lasttrennschalter mit Sicherungen Gr. NH 2 / 355A**
- 2 Sicherungslasttrennschalter NH000/100A**
- 2 FI-Schutzschalter RCD 4-polig, 125 A $I_{\Delta N} = 0,5 A$, Typ A**
- 2 CEKON Steckdosen 5-pol. 125 A und**
- 2 Abgangsklemmen 5x50mm² direkt ab FI**
- 2 Sicherungslasttrennschalter NH000/63A**
- 2 FI-Schutzschalter RCD 4-polig, 63 A, $I_{\Delta N} = 0,3 A$, Typ B, allstromsensitiv**
- 2 CEKON Steckdosen 5-pol. 63 A direkt ab FI**
- 2 Sicherungslasttrennschalter NH000/63A**
- 2 FI-Schutzschalter RCD 4-polig, 63 A, $I_{\Delta N} = 0,03 A$, Typ B, allstromsensitiv**
- 4 CEKON Steckdosen 5-pol. 32 A über LS 32 A, 3-pol. C - Kennl.**
- 2 CEKON Steckdosen 5-pol. 16 A über LS 16 A, 3-pol. C - Kennl.**
- 6 Schutzkontakt-Steckdosen 16 A über LS 16 A, 1-pol. C – Kennl.**

LS=Leitungsschutzschalter