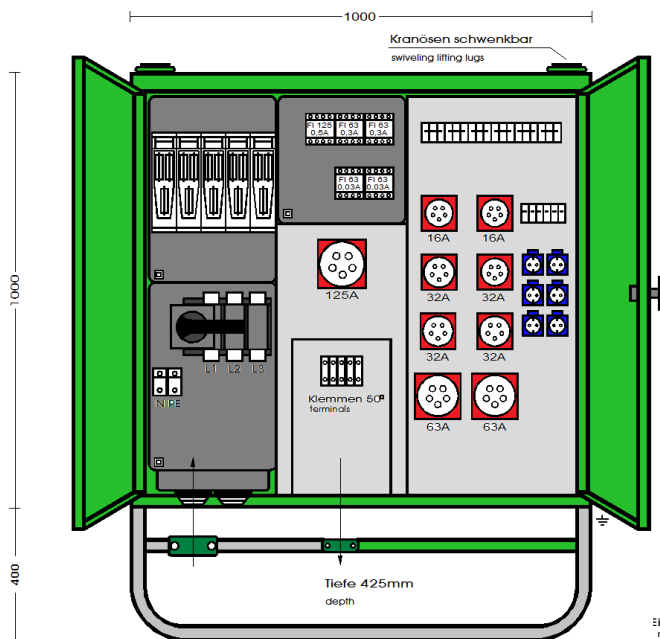
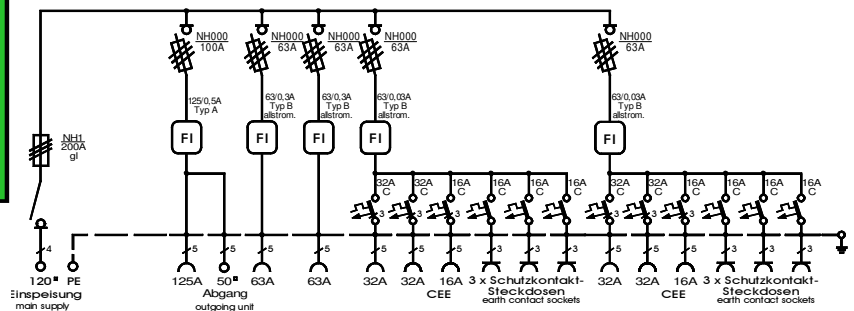


Entspricht der Norm DIN VDE 0100-704 (VDE 0100-704):2018-10

<b>Verteilerschrank</b>	
Anschlusswert: 138 kVA; 230/400V, 50Hz Schutzart: offen/geschlossen IP 21/44 Gewicht ca. 170 kg, Gehäuse V 4/1	
mit montiertem Untergestell, UV 4 mit montiertem Sicherungszubehör.	
<b>Made in Germany</b>	
Art./Ref.-No:	<b>183233</b>
Typ/Type:	<b>V 200N/A/62421-5 V2</b>



Zum Anschluss  
von Geräten mit  
frequenzgesteuertem  
Antrieb geeignet!



**ELEKTRA - Verteilerschrank im Gehäuse aus verzinktem Stahlblech, pulverbeschichtet RAL 6018, bestückt mit:**

**1 Anschluss als Lasttrennschalter mit Sicherungen Gr. NH 1 / 200A**

**1 NH000-Sicherungslasttrennschalter 100A**

**1 FI Schutzschalter-Kombination RCD 4-polig, 125 A,  $I_{\Delta N} = 0,5$  A, Typ A**

**1 CEKON Steckdose 5-pol. 125 A und**

**1 Abgangsklemme 5x50mm<sup>2</sup>**

**2 NH000-Sicherungslasttrennschalter 63A**

**2 FI-Schutzschalter RCD 4-polig, 63 A,  $I_{\Delta N} = 0,3$  A, Typ B, allstromsensitiv**

**2 CEKON Steckdosen 5-pol. 63 A direkt ab FI**

**2 Gruppensicherung NH000-Sicherungslasttrennschalter 63A**

**2 FI-Schutzschalter RCD 4-polig, 63 A,  $I_{\Delta N} = 0,03$  A, Typ B, allstromsensitiv**

**4 CEKON Steckdosen 5-pol. 32 A über LS 32 A, 3-pol. C - Kennl.**

**2 CEKON Steckdosen 5-pol. 16 A über LS 16 A, 3-pol. C - Kennl.**

**6 Schutzkontakt-Steckdosen 16 A über LS 16 A, 1-pol. C - Kennl.**

LS=Leitungsschutzschalter