

Entspricht der Norm DIN VDE 0100-704 (VDE 0100-704):2018-10

Verteilerschrank

Anschlusswert: 138 kVA; 230/400V, 50Hz
 Schutzart: offen/geschlossen IP 21/44
 Gewicht ca. 75 kg, Gehäuse V 3

mit beige packtem Untergestell, UV 3
 mit montiertem Sicherungszubehör.

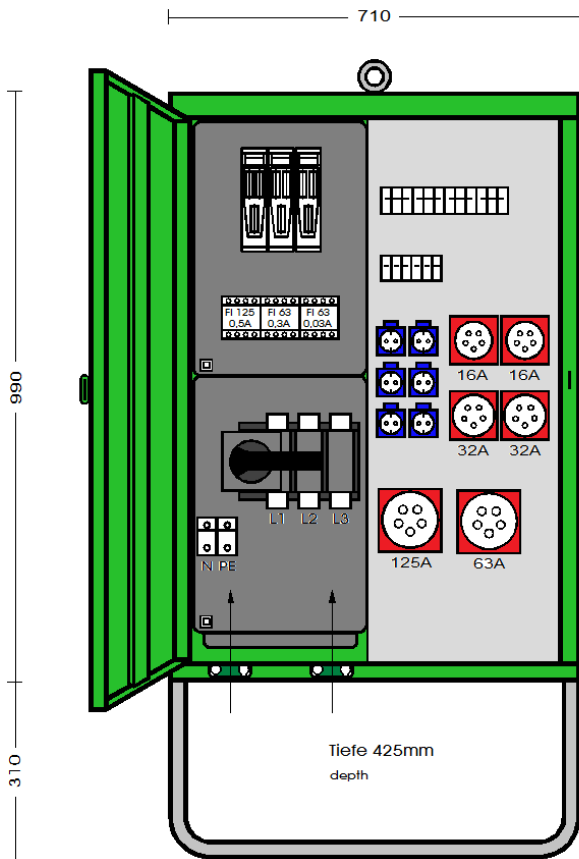
Made in Germany

Art./Ref.-No:

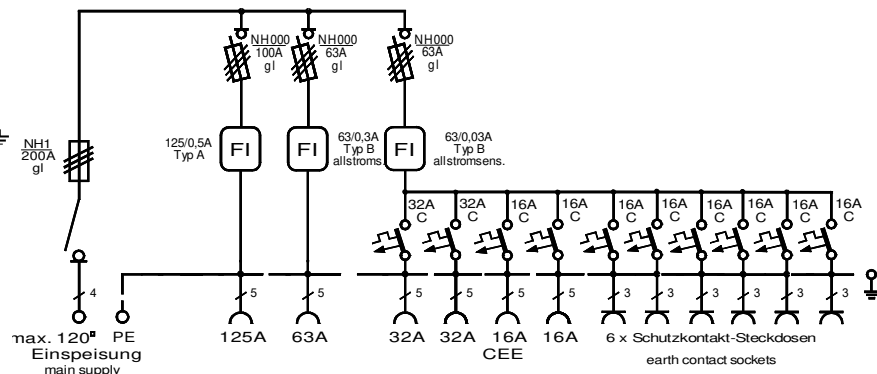
183232

Typ/Type:

V 200N/A/62211-3 V2



Zum Anschluss
 von Geräten mit
 frequenzgesteuertem
 Antrieb geeignet!



ELEKTRA - Verteilerschrank im Gehäuse aus verzinktem Stahlblech, pulverbeschichtet RAL 6018, bestückt mit:

- 1 Anschluss als Lasttrennschalter mit Sicherungen Gr. NH 1 / 200A
- 1 NH000-Sicherungslasttrennschalter 100A
- 1 FI Schutzschalter-Kombination RCD 4-polig, 125 A, $I_{\Delta N} = 0,5$ A, Typ A
- 1 CEKON Steckdose 5-pol. 125 A
- 1 NH000-Sicherungslasttrennschalter 63A
- 1 FI-Schutzschalter RCD 4-polig, 63 A, $I_{\Delta N} = 0,3$ A, Typ B, allstromsensitiv
- 1 CEKON Steckdose 5-pol. 63 A direkt ab FI
- 1 Gruppensicherung NH000-Sicherungslasttrennschalter 63A
- 1 FI-Schutzschalter RCD 4-polig, 63 A, $I_{\Delta N} = 0,03$ A, Typ B, allstromsensitiv
- 2 CEKON Steckdosen 5-pol. 32 A über LS 32 A, 3-pol. C - Kennl.
- 2 CEKON Steckdosen 5-pol. 16 A über LS 16 A, 3-pol. C - Kennl.
- 6 Schutzkontakt-Steckdosen 16 A über LS 16 A, 1-pol. C – Kennl.

LS=Leitungsschutzschalter