

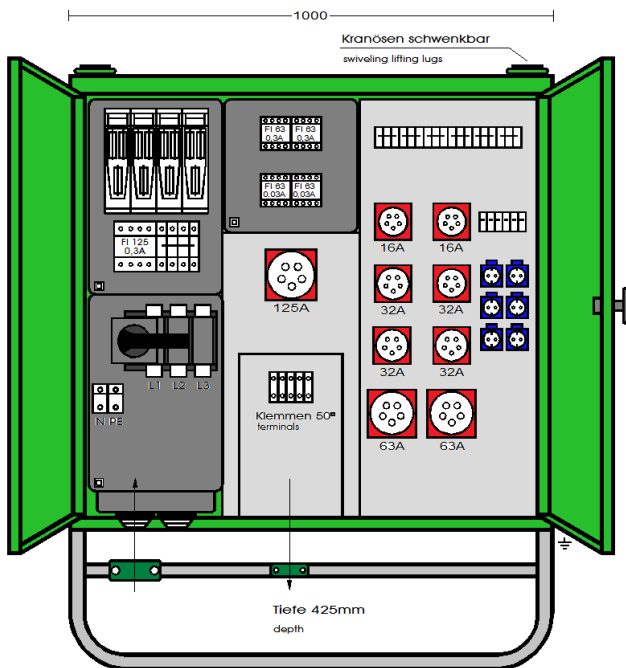
DATENBLATT / DATA SHEET

ELEKTRA Taifingen Schaltgeräte GmbH & Co. KG ♦ Brunnenstraße 48 ♦ 72461 Albstadt ♦ Deutschland/Germany
Tel. +49 (0)7432 18-1 ♦ Fax +49 (0)7432 18-310 ♦ Email: info@elektra-taifingen.de ♦ http://www.elektra-taifingen.de

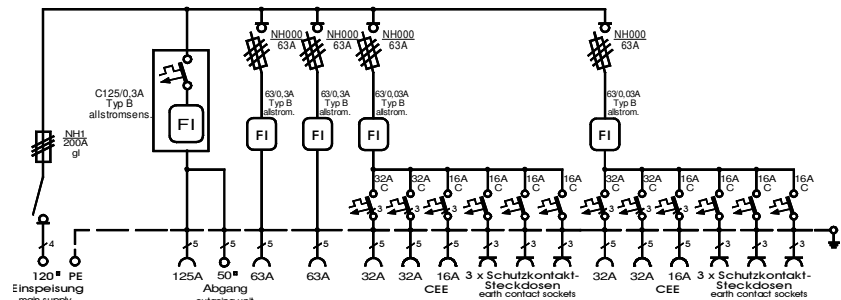


Entspricht der Norm DIN VDE 0100-704 (VDE 0100-704):2018-10

Verteilerschrank	
Anschlusswert: 138 kVA; 230/400V, 50Hz Schutzart: offen/geschlossen IP 21/44 Gewicht ca. 170 kg, Gehäuse V 4/1	
mit montiertem Untergestell, UV 4 mit montiertem Sicherungszubehör.	
Made in Germany	
Art./Ref.-No:	183230
Typ/Type:	V 200N/A/62421-5



Zum Anschluss von Geräten mit frequenzgesteuertem Antrieb geeignet!



ELEKTRA - Verteilerschrank im Gehäuse aus verzinktem Stahlblech, pulverbeschichtet RAL 6018, bestückt mit:

- 1 Anschluss als Lasttrennschalter mit Sicherungen Gr. NH 1 / 200A**
- 1 FI/LS Schutzschalter-Kombination RCD 4-polig, 125 A C-Kennl., $I_{\Delta N} = 0,3 \text{ A}$, Typ B, allstromsensitiv**
- 1 CEKON Steckdose 5-pol. 125 A und**
- 1 Abgangsklemme 5x50mm² direkt ab FI/LS**
- 2 NH000-Sicherungslasttrennschalter 63A**
- 2 FI-Schutzschalter RCD 4-polig, 63 A, $I_{\Delta N} = 0,3 \text{ A}$, Typ B, allstromsensitiv**
- 2 CEKON Steckdosen 5-pol. 63 A direkt ab FI**
- 2 Gruppensicherung NH000-Sicherungslasttrennschalter 63A**
- 2 FI-Schutzschalter RCD 4-polig, 63 A, $I_{\Delta N} = 0,03 \text{ A}$, Typ B, allstromsensitiv**
- 4 CEKON Steckdosen 5-pol. 32 A über LS 32 A, 3-pol. C - Kennl.**
- 2 CEKON Steckdosen 5-pol. 16 A über LS 16 A, 3-pol. C - Kennl.**
- 6 Schutzkontakt-Steckdosen 16 A über LS 16 A, 1-pol. C – Kennl.**

LS=Leitungsschutzschalter