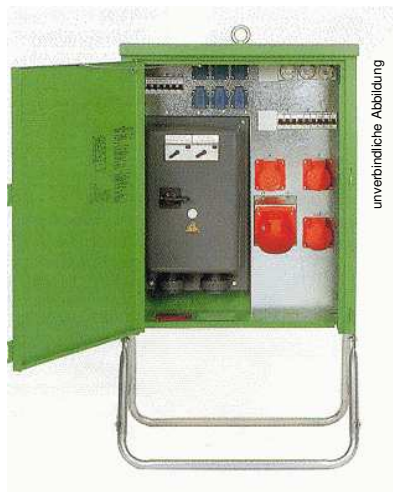


DATENBLATT / DATA SHEET

ELEKTRA Taifingen Schaltgeräte GmbH & Co. KG • Brunnenstraße 48 • 72461 Albstadt • Deutschland/Germany
Tel. +49 (0)7432 18-1 • Fax +49 (0)7432 18-310 • Email: info@elektra-taifingen.de • http://www.elektra-taifingen.de

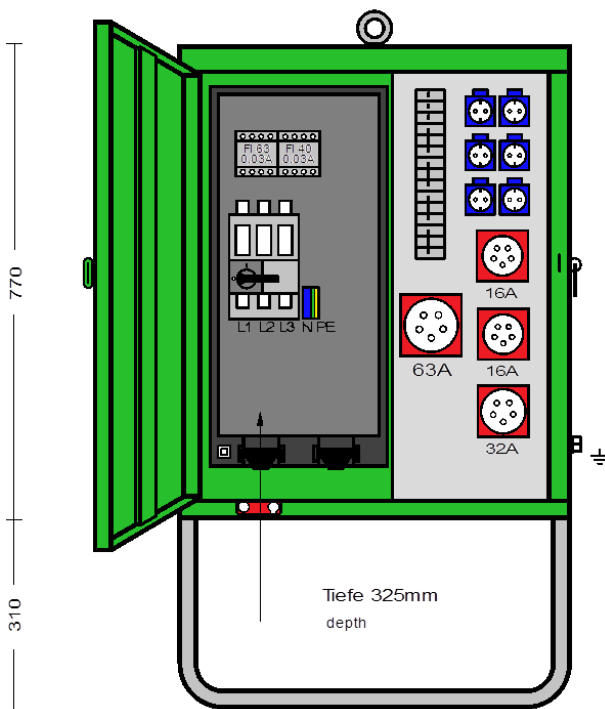


Entspricht der Norm DIN VDE 0100-704 (VDE 0100-704):2018-10

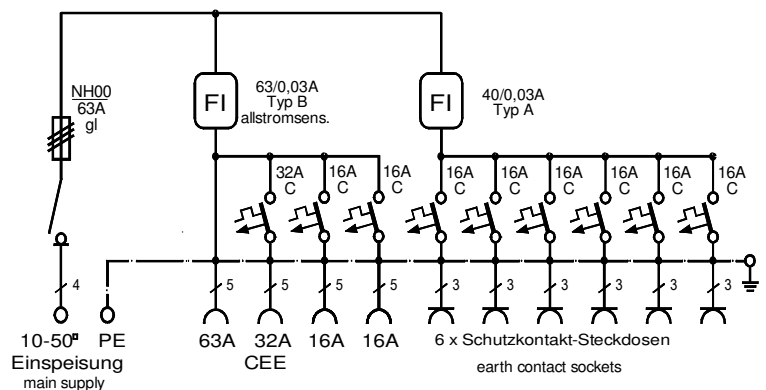


610

Verteilerschrank	
Anschlusswert: 44 kVA; 230/400V, 50Hz Schutzart: offen/geschlossen IP 21/44 Gewicht ca. 48 kg, Gehäuse V 0	
mit beige packtem Untergestell, UV 1 mit montiertem Sicherungszubehör.	
Made in Germany	
Art./Ref.-No:	183215
Typ/Type:	V 63N/A/6211-2



Zum Anschluss von Geräten mit frequenzgesteuertem Antrieb geeignet!



ELEKTRA - Verteilerschrank im Gehäuse aus verzinktem Stahlblech, pulverbeschichtet RAL 6018, bestückt mit:

1 Anschluss als Lasttrennschalter mit Sicherungen Gr. NH00 / 63A

1 FI-Schutzschalter RCD 4-polig, 63 A, $I_{\Delta N} = 0,03$ A, Typ B, allstromsensitiv

1 CEKON Steckdose 5-pol. 63 A direkt ab FI

1 CEKON Steckdose 5-pol. 32 A über LS 32 A, 3-pol. C - Kennl.

2 CEKON Steckdosen 5-pol. 16 A über LS 16 A, 3-pol. C - Kennl.

1 FI-Schutzschalter RCD 4-polig, 40 A, $I_{\Delta N} = 0,03$ A, Typ A

6 Schutzkontakt-Steckdosen 16 A über LS 16 A, 1-pol. C – Kennl.

LS=Leitungsschutzschalter