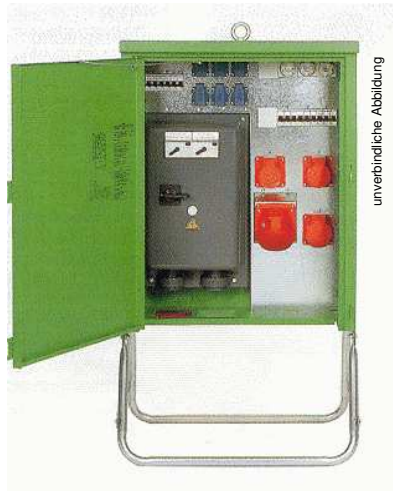


# DATENBLATT / DATA SHEET

ELEKTRA Taifingen Schaltgeräte GmbH & Co. KG • Brunnenstraße 48 • 72461 Albstadt • Deutschland/Germany  
Tel. +49 (0)7432 18-1 • Fax +49 (0)7432 18-310 • Email: info@elektra-taifingen.de • http://www.elektra-taifingen.de

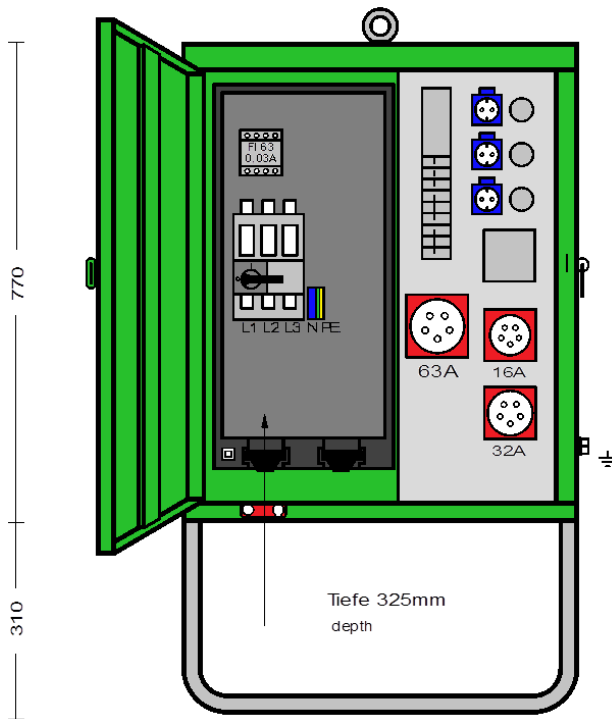


Entspricht der Norm DIN VDE 0100-704 (VDE 0100-704):2018-10

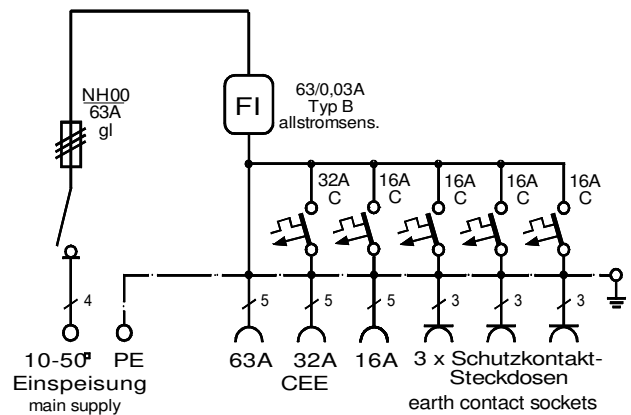


<b>Verteilerschrank</b>	
Anschlusswert: 44 kVA; 230/400V, 50Hz Schutzart: offen/geschlossen IP 21/44 Gewicht ca. 48 kg, Gehäuse V 0	
mit beige packtem Untergestell, UV 1 mit montiertem Sicherungszubehör.	
<b>Made in Germany</b>	
Art./Ref.-No:	<b>183214</b>
Typ/Type:	<b>V 63N/A/3111-1</b>

610



**Zum Anschluss von Geräten mit frequenzgesteuertem Antrieb geeignet!**



**ELEKTRA - Verteilerschrank im Gehäuse aus verzinktem Stahlblech, pulverbeschichtet RAL 6018, bestückt mit:**

- 1 Anschluss als Lasttrennschalter mit Sicherungen Gr. NH00 / 63A**
- 1 FI-Schutzschalter RCD 4-polig, 63 A,  $I_{\Delta N} = 0,03$  A, Typ B, allstromsensitiv**
- 1 CEKON Steckdose 5-pol. 63 A direkt ab FI**
- 1 CEKON Steckdose 5-pol. 32 A über LS 32 A, 3-pol. C - Kennl.**
- 1 CEKON Steckdose 5-pol. 16 A über LS 16 A, 3-pol. C - Kennl.**
- 3 Schutzkontakt-Steckdosen 16 A über LS 16 A, 1-pol. C – Kennl.**

LS=Leitungsschutzschalter