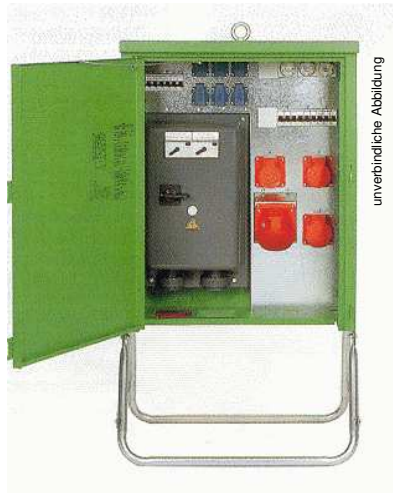


DATENBLATT / DATA SHEET

ELEKTRA Taifingen Schaltgeräte GmbH & Co. KG ♦ Brunnenstraße 48 ♦ 72461 Albstadt ♦ Deutschland/Germany
Tel. +49 (0)7432 18-1 ♦ Fax +49 (0)7432 18-310 ♦ Email: info@elektra-taifingen.de ♦ http://www.elektra-taifingen.de

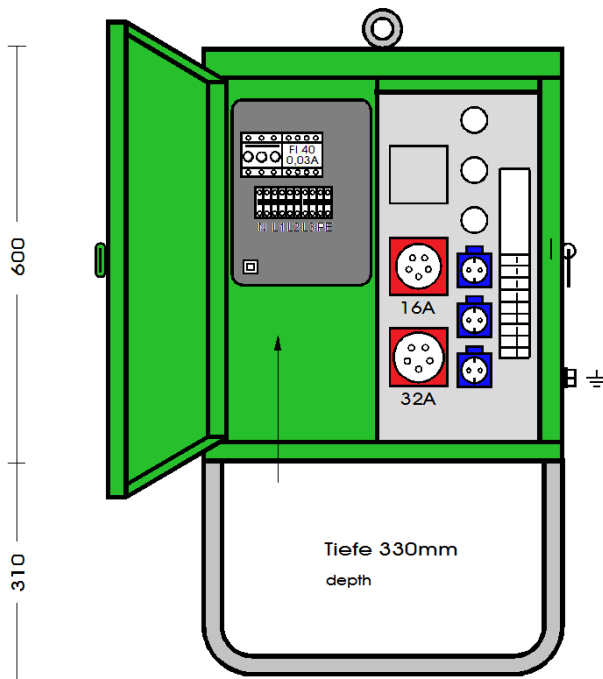


Entspricht der Norm DIN VDE 0100-704 (VDE 0100-704):2018-10

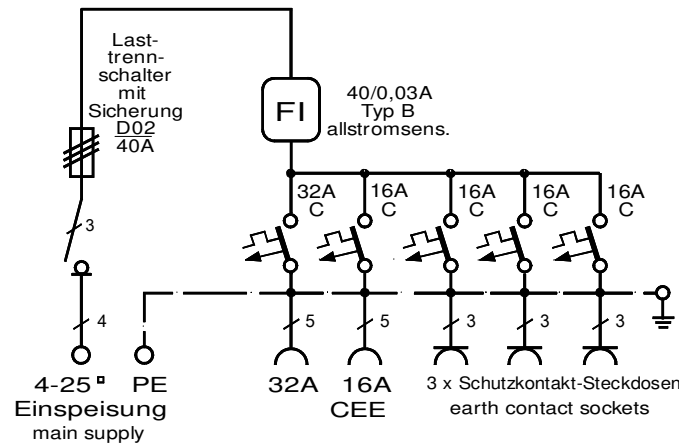


Verteilerschrank	
Anschlusswert: 28 kVA; 230/400V, 50Hz Schutzart: offen/geschlossen IP 21/44 Gewicht ca. 46 kg, Gehäuse V 81	
mit beige packtem Untergestell, UV 81 mit montiertem Sicherungszubehör.	
Made in Germany	
Art./Ref.-No:	183210
Typ/Type:	V 40N/A/311-1

500



**Zum Anschluss
von Geräten mit
frequenzgesteuertem
Antrieb geeignet!**



ELEKTRA - Verteilerschrank im Gehäuse aus verzinktem Stahlblech, pulverbeschichtet RAL 6018, bestückt mit:

- 1 Anschluss als Lasttrennschalter mit Sicherungen Gr. D02 / 40A, Schaltgriff abschließbar mit Vorhängeschloss**
- 1 FI-Schutzschalter RCD 4-polig, 40 A, $I_{\Delta N} = 0,03 \text{ A}$, Typ B, allstromsensitiv**
- 1 CEKON Steckdose 5-pol. 32 A über LS 32 A, 3-pol. C - Kennl.**
- 1 CEKON Steckdose 5-pol. 16 A über LS 16 A, 3-pol. C - Kennl.**
- 3 Schutzkontakt-Steckdosen 16 A über LS 16 A, 1-pol. C – Kennl.**

LS=Leitungsschutzschalter