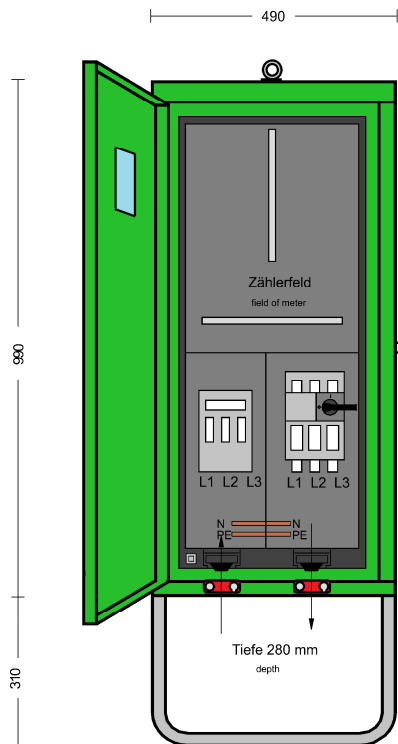


# DATENBLATT / DATA SHEET

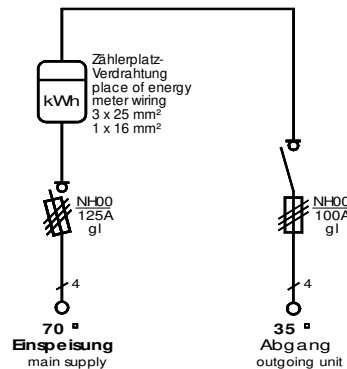
ELEKTRA Tailfingen Schaltgeräte GmbH & Co. KG ♦ Brunnenstraße 48 ♦ 72461 Albstadt ♦ Deutschland/Germany  
Tel. +49 (0)7432 18-1 ♦ Fax +49 (0)7432 18-310 ♦ Email: info@elektra-tailfingen.de ♦ http://www.elektra-tailfingen.de



<b>Anschlusschrank</b>	
Anschlusswert: 55 kVA; 230/400V, 50Hz Schutzart: offen/geschlossen IP 21/54 Gewicht ca. 40 kg, Gehäuse A1	
mit beige packtem Untergestell, UA1 mit montiertem Sicherungszubehör.	
<b>Made in Germany</b>	
Art./Ref.-No:	<b>189736</b>
Typ/Type:	<b>A-100-1Z-BMO</b>



**Bereich  
„Vattenfall“ Berlin**



**ELEKTRA - Anschlusschrank im Gehäuse aus verzinktem Stahlblech, pulverbeschichtet RAL 6018, bestückt mit:**

- 1 Anschlussicherung als Sicherungslasttrennschalter Gr. NH00**
- 1 Zählerplatz nach DIN 43870 (ohne Zähler)**
- 1 Hauptsicherung als Lasttrennschalter mit Sicherung Gr. NH00**