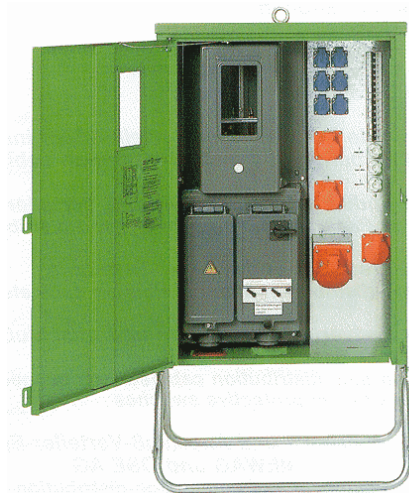


Entspricht der Norm DIN VDE 0100-704 (VDE 0100-704):2018-10



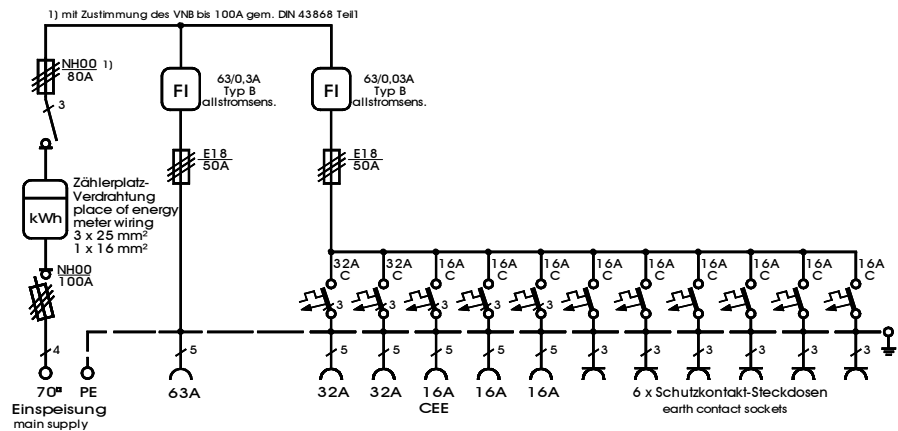
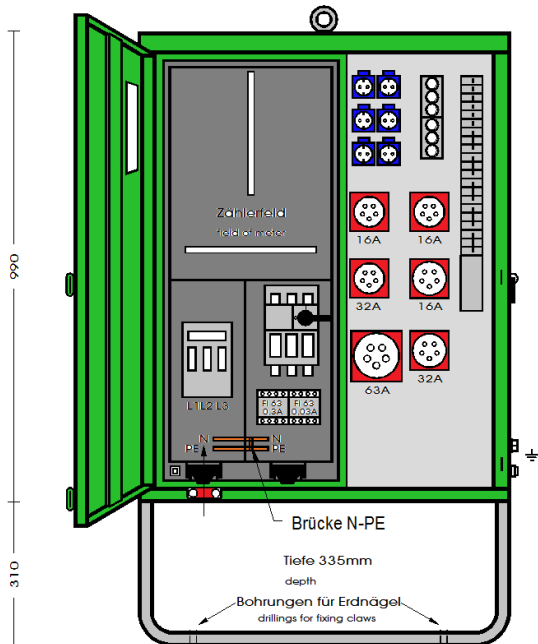
unverbindliche Abbildung

<b>Anschluss-Verteilerschrank</b>	
Anschlusswert: 55 kVA; 230/400V, 50Hz Schutzart: offen/geschlossen IP 21/44 Gewicht ca. 60 kg, Gehäuse AV 2	
mit beige packtem Untergestell, UAV 2 mit montiertem Sicherungszubehör.	
<b>Made in Germany</b>	
Art./Ref.-No:	<b>183284</b>
Typ/Type:	<b>AV 80N/A/6321-2-VA</b>

**Bereich „Vattenfall“ Berlin**



**Zum Anschluss von Geräten mit frequenzgesteuertem Antrieb geeignet!**



**ELEKTRA - Anschlussverteilerschrank im Gehäuse aus verzinktem Stahlblech, pulverbeschichtet RAL 6018, bestückt mit:**

- 1 Anschluss als Sicherungslasttrennschalter Gr. NH00 / 100A
- 1 Zählerplatz nach DIN 43870 (ohne Zähler)
- 1 Lasttrennschalter mit Sicherungen Gr. NH00 / 80A
- 1 FI-Schutzschalter RCD 4-polig, 63 A,  $I_{\Delta N} = 0,3$  A, Typ B, allstromsensitiv
- 1 Sicherung D02, 3pol. 50 A
- 1 CEKON Steckdose 5-pol. 63 A
- 1 FI-Schutzschalter RCD 4-polig, 63 A,  $I_{\Delta N} = 0,03$  A, Typ B, allstromsensitiv
- 1 Sicherung D02, 3pol. 50 A
- 2 CEKON Steckdosen 5-pol. 32 A über LS 32 A, 3-pol. C - Kennl.
- 3 CEKON Steckdosen 5-pol. 16 A über LS 16 A, 3-pol. C - Kennl.
- 6 Schutzkontakt-Steckdosen 16 A über LS 16 A, 1-pol. C – Kennl.

LS=Leitungsschutzschalter