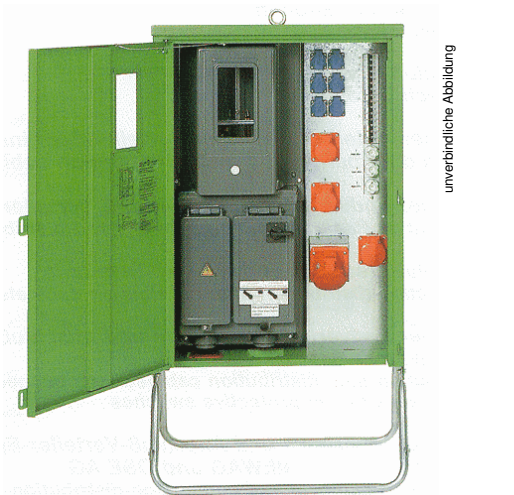


Entspricht der Norm DIN VDE 0100-704 (VDE 0100-704):2018-10



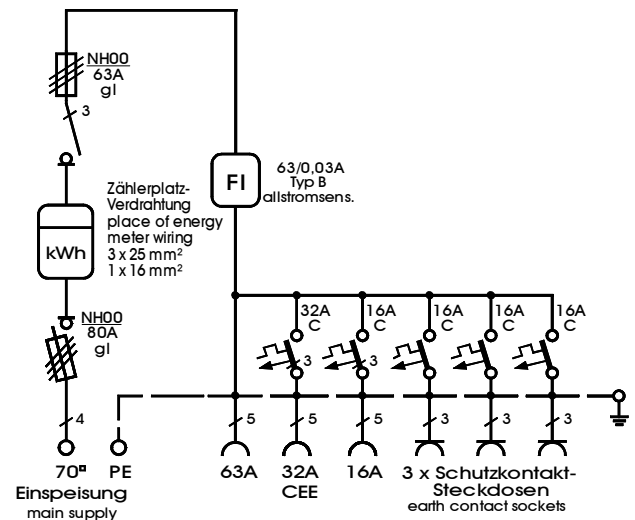
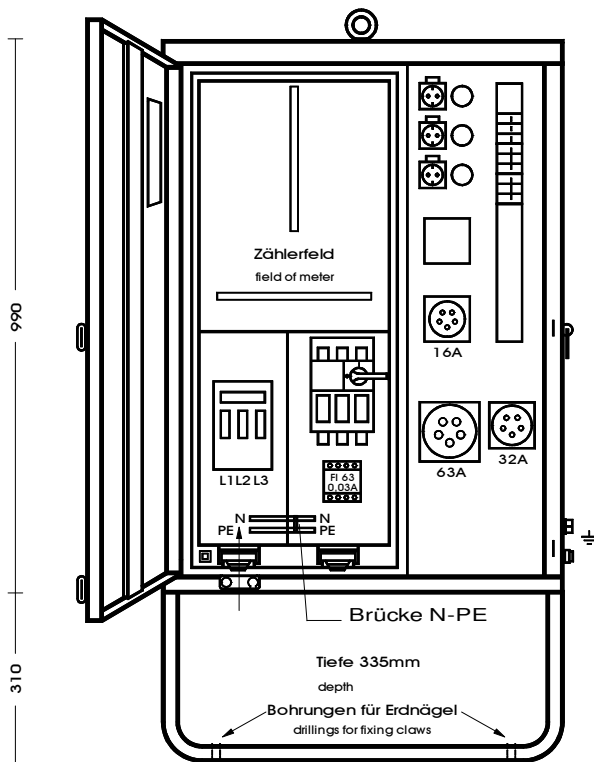
unverbindliche Abbildung

710

<b>Anschluss-Verteilerschrank</b>	
Anschlusswert: 44 kVA; 230/400V, 50Hz Schutzart: offen/geschlossen IP 21/44 Gewicht ca. 53 kg, Gehäuse AV 1	
mit beige packtem Untergestell, UAV 1 mit montiertem Sicherungszubehör.	
<b>Made in Germany</b>	
Art./Ref.-No:	<b>183282</b>
Typ/Type:	<b>AV 63N/A/3111-1-VA</b>

**Bereich  
„Vattenfall“ Berlin**

**Zum Anschluss  
von Geräten mit  
frequenzgesteuertem  
Antrieb geeignet!**



**ELEKTRA - Anschlussverteilerschrank im Gehäuse aus verzinktem Stahlblech, pulverbeschichtet RAL 6018, bestückt mit:**

- 1 Anschluss als Sicherungslasttrennschalter Gr. NH00 / 80A**
- 1 Zählerplatz nach DIN 43870 (ohne Zähler)**
- 1 Lasttrennschalter mit Sicherungen Gr. NH00 / 63A**
- 1 FI-Schutzschalter RCD 4-polig, 63 A,  $I_{\Delta N} = 0,03 A$ , Typ B, allstromsensitiv**
- 1 CEKON Steckdose 5-pol. 63 A direkt ab FI**
- 1 CEKON Steckdose 5-pol. 32 A über LS 32 A, 3-pol. C - Kennl.**
- 1 CEKON Steckdose 5-pol. 16 A über LS 16 A, 3-pol. C - Kennl.**
- 3 Schutzkontakt-Steckdosen 16 A über LS 16 A, 1-pol. C – Kennl.**

LS=Leitungsschutzschalter