

DATENBLATT / DATA SHEET

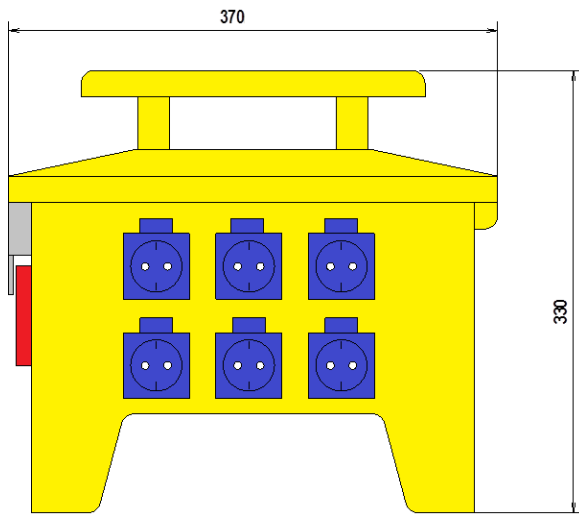
ELEKTRA Taifingen Schaltgeräte GmbH & Co. KG • Brunnenstraße 48 • 72461 Albstadt • Deutschland/Germany
Tel. +49 (0)7432 18-1 • Fax +49 (0)7432 18-310 • Email: info@elektra-taifingen.de • http://www.elektra-taifingen.de



Entspricht der Norm DIN VDE 0100-704 (VDE 0100-704):2018-10

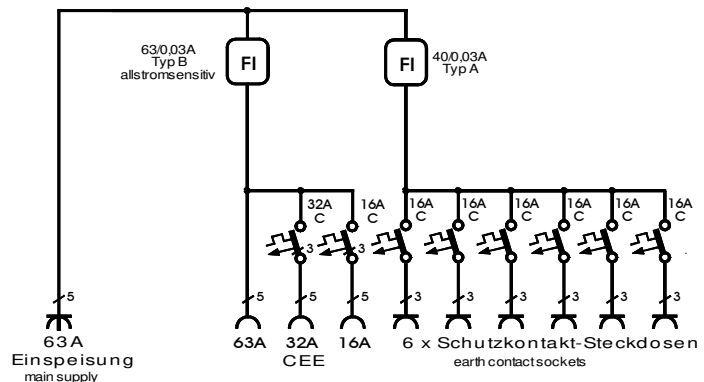
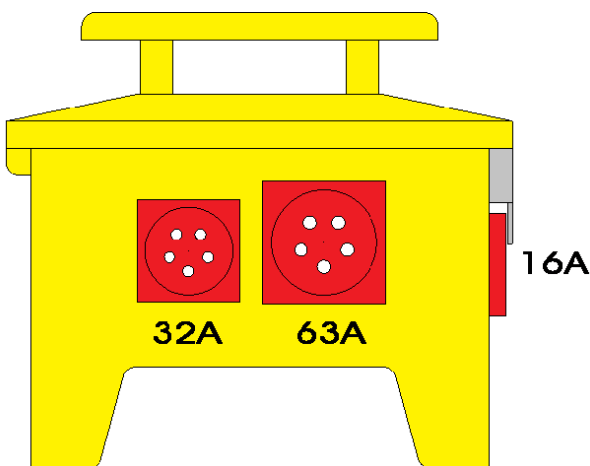


ET-BOX	
Anschlusswert: 44 kVA; 230V/400V, 50Hz Schutzart: IP 44 Gewicht ca. 8 kg	
Made in Germany	
Art./Ref.-No:	183308
Typ/Type:	SVK 63N/A/6111-G



Bitte beachten:
Es darf kein Fehlerstromschutzschalter
Typ A oder Typ F vorgeschaltet sein!

Zum Anschluss
von Geräten mit
frequenzgesteuertem
Antrieb geeignet!



ELEKTRA – Steckdosenverteiler im Kunststoffgehäuse mit Tragegriff,
bestückt mit:

1 CEKON Gerätestecker 5-pol. 63 A

1 FI-Schutzschalter RCD 4-polig, 63 A, $I_{\Delta N} = 0,03$ A, Typ B – allstromsensitiv

1 CEKON Steckdose 5-pol. 63 A direkt ab FI

1 CEKON Steckdose 5-pol. 32 A über LS 32 A, 3-pol. C – Kennl.

1 CEKON Steckdose 5-pol. 16 A über LS 16 A, 3-pol. C – Kennl.

1 FI-Schutzschalter RCD 4-polig, 40 A, $I_{\Delta N} = 0,03$ A, Typ A

6 Schutzkontakt-Steckdosen 16 A über LS 16 A, 1-pol. C – Kennl.

LS=Leitungsschutzschalter