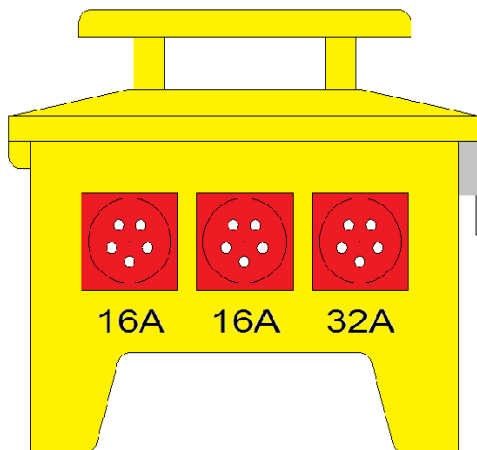
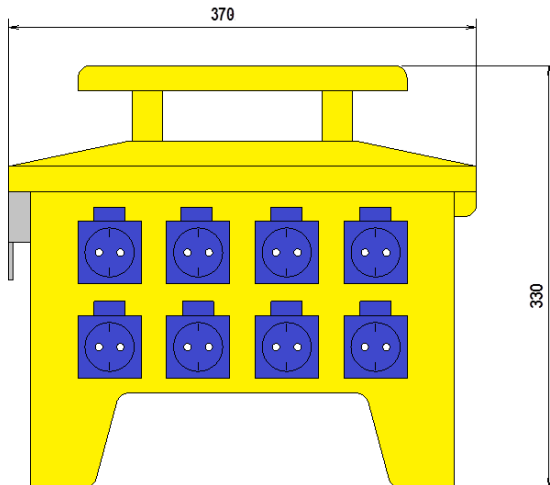


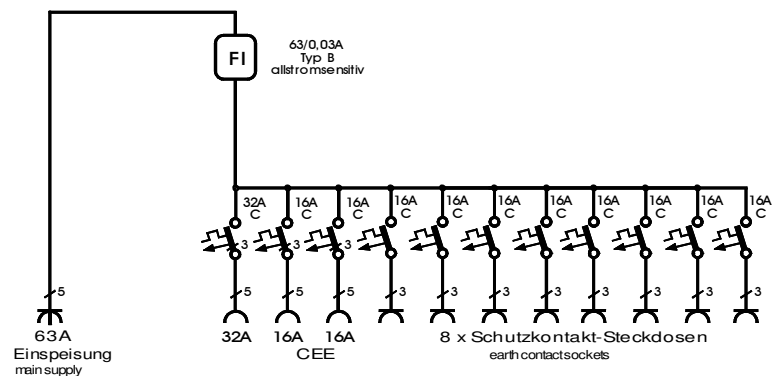
Entspricht der Norm DIN VDE 0100-704 (VDE 0100-704):2018-10



ET-BOX	
Anschlusswert: 44 kVA; 230V/400V, 50Hz Schutzart: IP 44 Gewicht ca. 8 kg	
Made in Germany	
Art./Ref.-No:	183307
Typ/Type:	SVK 63N/A/821-G

Bitte beachten:
Es darf kein Fehlerstromschutzschalter
Typ A oder Typ F vorgeschaltet sein!

Zum Anschluss
von Geräten mit
frequenzgesteuertem
Antrieb geeignet!



ELEKTRA – Steckdosenverteiler im Kunststoffgehäuse mit Tragegriff,
bestückt mit:

- 1 CEKON Gerätestecker 5-pol. 63 A
- 1 FI-Schutzschalter RCD 4-polig, 63 A, $I_{\Delta N} = 0,03$ A, Typ B - allstromsensitiv
- 1 CEKON Steckdose 5-pol. 32 A über LS 32 A, 3-pol. C – Kennl.
- 2 CEKON Steckdosen 5-pol. 16 A über LS 16 A, 3-pol. C – Kennl.
- 8 Schutzkontakt-Steckdosen 16 A über LS 16 A, 1-pol. C – Kennl.

LS=Leitungsschutzschalter