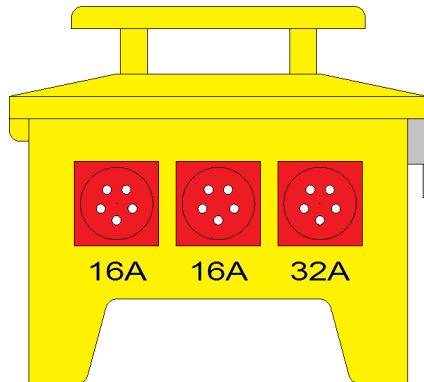
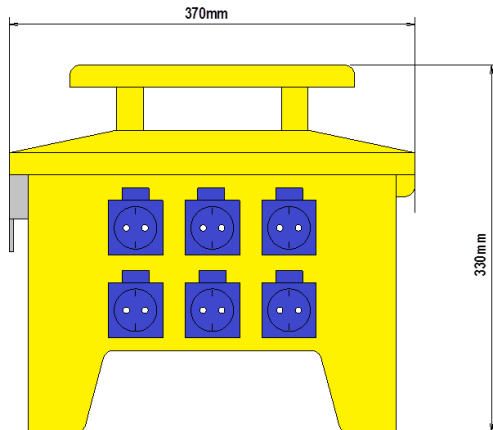


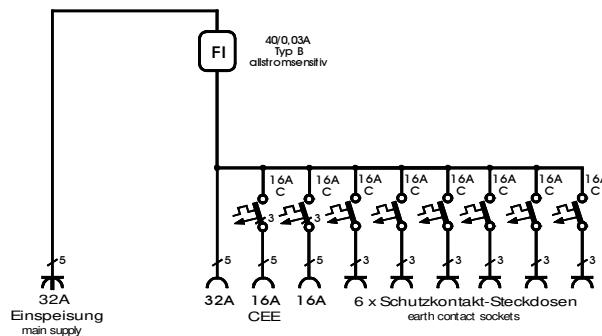
Entspricht der Norm DIN VDE 0100-704 (VDE 0100-704):2018-10



<b>ET-BOX</b>	
Anschlusswert: 22 kVA; 230V/400V, 50Hz Schutzart: IP 44 Gewicht ca. 8 kg	
<b>Made in Germany</b>	
Art./Ref.-No:	<b>183305</b>
Typ/Type:	<b>SVK 32N/A/621</b>

**Bitte beachten:**  
Es darf kein Fehlerstromschutzschalter  
Typ A oder Typ F vorgeschaltet sein!

Zum Anschluss  
von Geräten mit  
frequenzgesteuertem  
Antrieb geeignet!



**ELEKTRA** – Steckdosenverteiler im Kunststoffgehäuse mit Tragegriff,  
bestückt mit:

- 1 CEKON Stecker 5-pol. 32 A mit ca. 2m Anschlussleitung H07RN-F 5G4
- 1 FI-Schutzschalter RCD 4-polig, 40 A,  $I_{\Delta N} = 0,03$  A, Typ B - allstromsensitiv
- 1 CEKON Steckdose 5-pol. 32 A direkt ab FI-Schutzschalter
- 2 CEKON Steckdosen 5-pol. 16 A über LS 16 A, 3-pol. C – Kennl.
- 6 Schutzkontakt-Steckdosen 16 A über LS 16 A, 1-pol. C – Kennl.

LS=Leitungsschutzschalter