

Entspricht der Norm DIN VDE 0100-704 (VDE 0100-704):2018-10



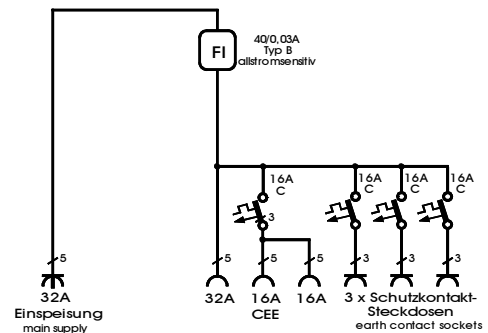
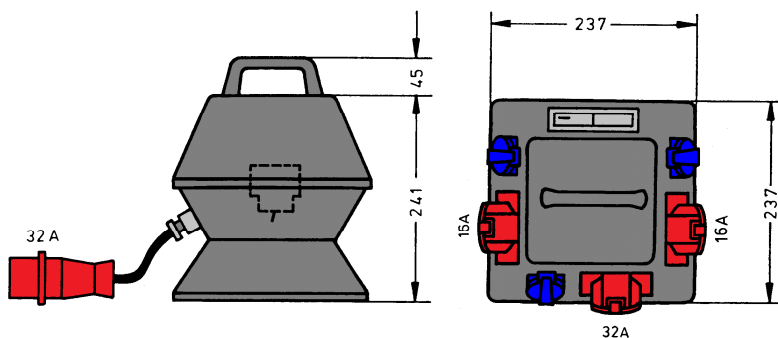
unverbindliche Abbildung

Steckdosen-Verteiler	
Anschlusswert: 22 kVA; 230V/400V, 50Hz Schutzart: IP 44 Gewicht ca. 5 kg	
Made in Germany	
Art./Ref.-No:	183304
Typ/Type:	SV 32N/A/321

Zum Anschluss von Geräten mit frequenzgesteuertem Antrieb geeignet!



Bitte beachten:
Es darf kein Fehlerstromschutzschalter Typ A oder Typ F vorgeschaltet sein!



ELEKTRA – Steckdosenverteiler im Vollgummigehäuse mit Tragegriff, bestückt mit:

- 1 CEKON Stecker 5-pol. 32 A mit ca. 1m Anschlussleitung H07RN-F 5G4
- 1 FI-Schutzschalter RCD 4-polig, 40 A, $I_{\Delta N} = 0,03$ A, Typ B, allstromsensitiv
- 1 CEKON Steckdose 5-pol. 32 A direkt ab FI-Schutzschalter
- 2 CEKON Steckdosen 5-pol. 16 A über 1 LS 16 A, 3-pol. C – Kennl.
- 3 Schutzkontakt-Steckdosen 16 A über LS 16 A, 1-pol. C – Kennl.