

Entspricht bereits dem Normentwurf VDE 0100-704 12/2016

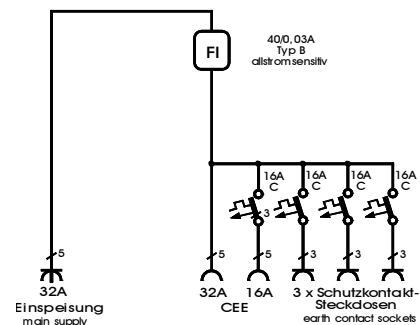
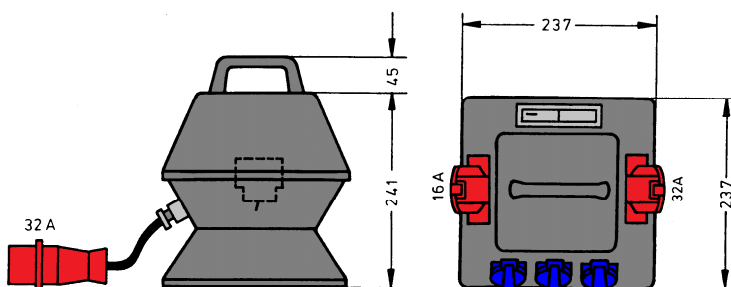


unverbindliche Abbildung

<b>Steckdosen-Verteiler</b>	
Anschlusswert: 22 kVA; 230V/400V, 50Hz Schutzart: IP 44 Gewicht ca. 5 kg	
<b>Made in Germany</b>	
Art.-/Ref.-No:	<b>183302</b>
Typ/Type:	<b>SV 32N/A/311</b>

Zum Anschluss von Geräten mit frequenzgesteuertem Antrieb geeignet!

**Bitte beachten:**  
Es darf kein Fehlerstromschutzschalter Typ A oder Typ F vorgeschaltet sein!



**ELEKTRA** – Steckdosenverteiler im Vollgummigehäuse mit Tragegriff, bestückt mit:

- 1 CEKON Stecker 5-pol. 32 A mit ca. 1m Anschlussleitung H07RN-F 5G4
- 1 FI-Schutzschalter RCD 4-polig, 40 A,  $I_{\Delta N} = 0,03$  A, Typ B, allstromsensitiv
- 1 CEKON Steckdose 5-pol. 32 A direkt ab FI-Schutzschalter
- 1 CEKON Steckdose 5-pol. 16 A über LS 16 A, 3-pol. C – Kennl.
- 3 Schutzkontakt-Steckdosen 16 A über LS 16 A, 1-pol. C – Kennl.