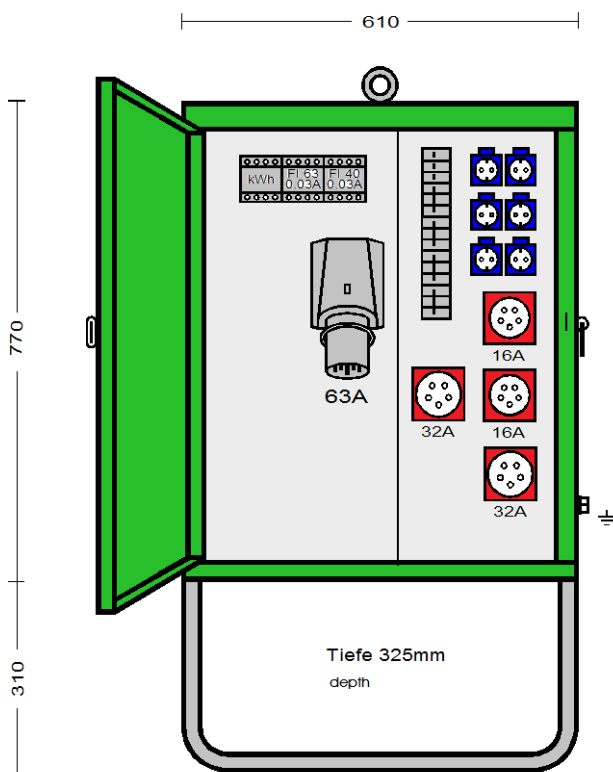


Entspricht der Norm DIN VDE 0100-704 (VDE 0100-704):2018-10

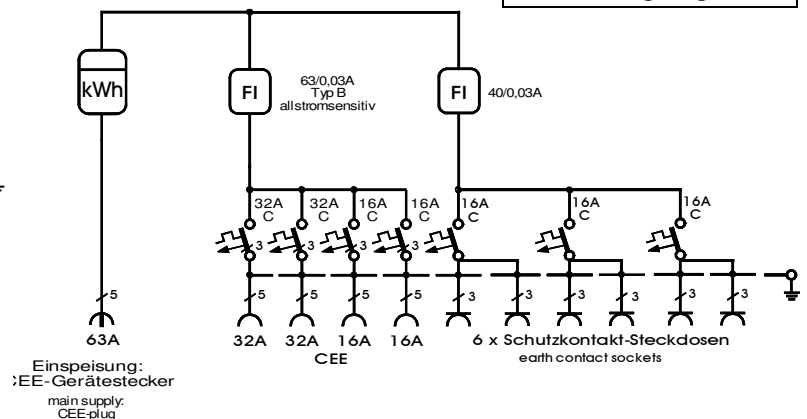


Endverteilerschrank	
Anschlusswert: 44 kVA; 230/400V, 50Hz Schutzart: offen/geschlossen IP 21/44 Gewicht ca. 45 kg, Gehäuse V 0	
Mit beige packtem Untergestell UV 1, mit montiertem Sicherungszubehör.	
Made in Germany	
Art./Ref.-No:	183277
Typ/Type:	EV 63ZN/A/622-2

Bitte beachten:
Es darf kein Fehlerstromschutzschalter
Typ A oder Typ F vorgeschaltet sein!



Zum Anschluss
von Geräten mit
frequenzgesteuertem
Antrieb geeignet!



ELEKTRA - Endverteilerschrank im Gehäuse aus verzinktem Stahlblech,
pulverbeschichtet RAL 6018, bestückt mit:

- 1 CEKON-Gerätestecker 5pol. 63A/6h
- 1 Elektronischer Drehstromzähler 65A, MID

- 1 FI-Schutzschalter RCD 4-polig, 63 A, $I_{\Delta N} = 0,03$ A, Typ B, allstromsensitiv
- 2 CEKON Steckdosen 5-pol. 32 A über LS 32 A, 3-pol. C - Kennl.
- 2 CEKON Steckdosen 5-pol. 16 A über LS 16 A, 3-pol. C - Kennl.

- 1 FI-Schutzschalter RCD 4-polig, 40 A, $I_{\Delta N} = 0,03$ A, Typ A
- 6 Schutzkontakt-Steckdosen 16 A über 3 LS 16 A, 1-pol. C - Kennl.

LS=Leitungsschutzschalter