

Entspricht der Norm DIN VDE 0100-704 (VDE 0100-704):2018-10



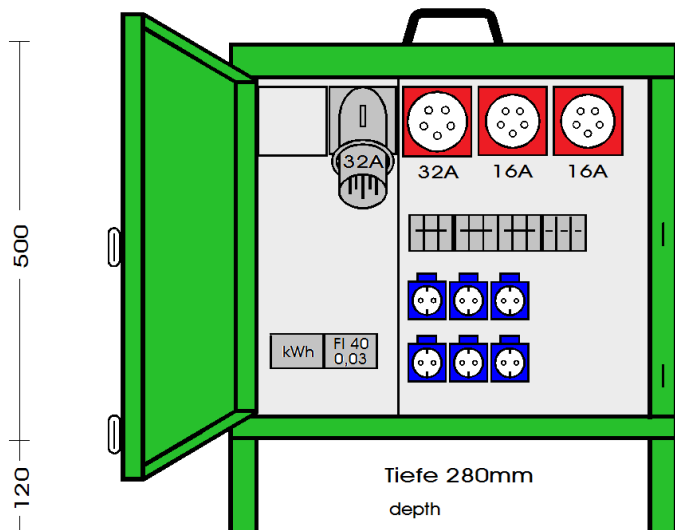
unverbindliche Abbildung

Endverteilerschrank	
Anschlusswert: 22 kVA; 230/400V, 50Hz Schutzart: offen/geschlossen IP 21/44 Gewicht ca. 30 kg, Gehäuse EV 1	
Untergestell im Schrank integriert, mit montiertem Sicherungszubehör.	
Made in Germany	
Art./Ref.-No:	183276
Typ/Type:	EV 32ZN/A/621-1

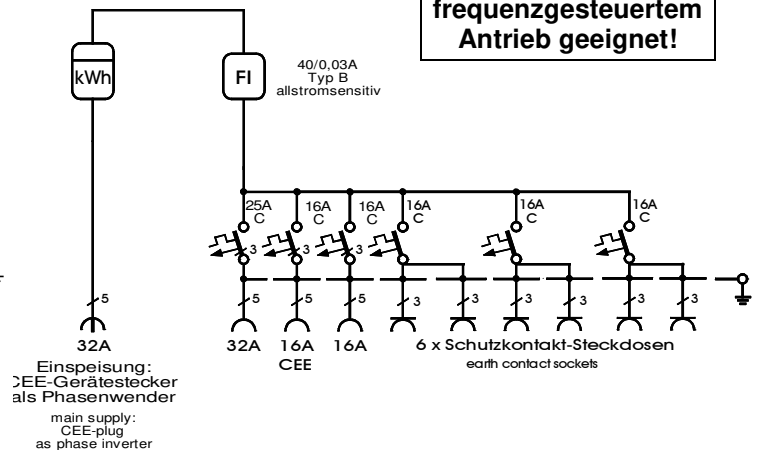
540

Bitte beachten:

Es darf kein Fehlerstromschutzschalter Typ A oder Typ F vorgeschaltet sein!



Zum Anschluss von Geräten mit frequenzgesteuertem Antrieb geeignet!



ELEKTRA - Endverteilerschrank im Gehäuse aus verzinktem Stahlblech, pulverbeschichtet RAL 6018, bestückt mit:

- 1 CEKON-Gerätestecker als Phasenwender 5pol. 32A/6h
- 1 Elektronischer Drehstromzähler 65A, MID
- 1 FI-Schutzschalter RCD 4-polig, 40 A, $I_{\Delta N} = 0,03$ A, Typ B, allstromsensitiv
- 1 CEKON Steckdose 5-pol. 32 A über LS 25 A, 3-pol. C - Kennl.
- 2 CEKON Steckdosen 5-pol. 16 A über LS 16 A, 3-pol. C - Kennl.
- 6 Schutzkontakt-Steckdosen 16 A über 3 LS 16 A, 1-pol. C – Kennl.

LS=Leitungsschutzschalter