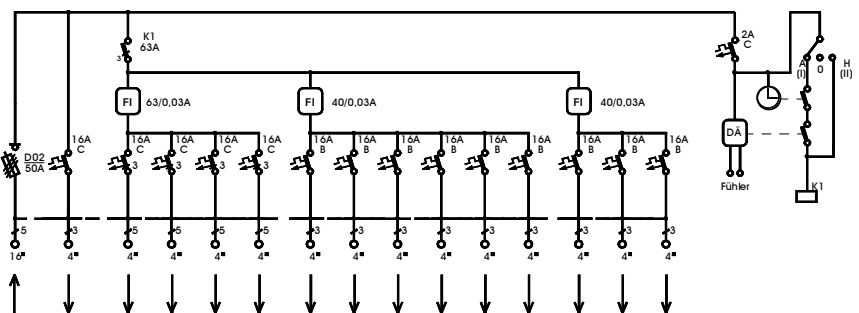


Verteilerschrank	
Anschlusswert: 44 kVA; 230/400V, 50Hz Schutzart: offen/geschlossen IP 21/44 Gewicht ca. 48 kg, Gehäuse V 0	
mit beige packtem Untergestell, UV 1 mit montiertem Sicherungszubehör.	
Made in Germany	
Art./Ref.-No:	183296
Typ/Type:	V 50/LI/DAE/9.4AB



ELEKTRA - Verteilerschrank im Gehäuse aus verzinktem Stahlblech, pulverbeschichtet RAL 6018, bestückt mit:

- 1 Anschlussklemme 5x25mm²
- 1 Lasttrennschalter mit Sicherungen Größe D02/50A

- 1 Leitungsschutzschalter C 16A, 1pol.
- 1 Abgangsklemme 3x4mm²

- 1 Leitungsschutzschalter C 2A, 1pol. (Steuersicherung)
- 1 Umschalter H-0-A
- 1 Dämmerungsschalter mit ext. Lichtfänger
- 1 Schaltuhr 1-Kanal
- 1 Schütz 3-pol. 63A

- 1 FI-Schutzschalter 4-polig, 63 A, $I_{\Delta N} = 0,3$ A
- 4 Leitungsschutzschalter C 16A, 3pol.
- 4 Abgangsklemmen 5x4mm²
- 2 FI-Schutzschalter 4-polig, 40 A, $I_{\Delta N} = 0,03$ A
- 9 Leitungsschutzschalter 16A, 1-pol. C-Kennl.
- 9 Abgangsklemmen 3x4mm²

Schrank komplett mit Untergestell und montiertem Sicherungszubehör

LS=Leitungsschutzschalter