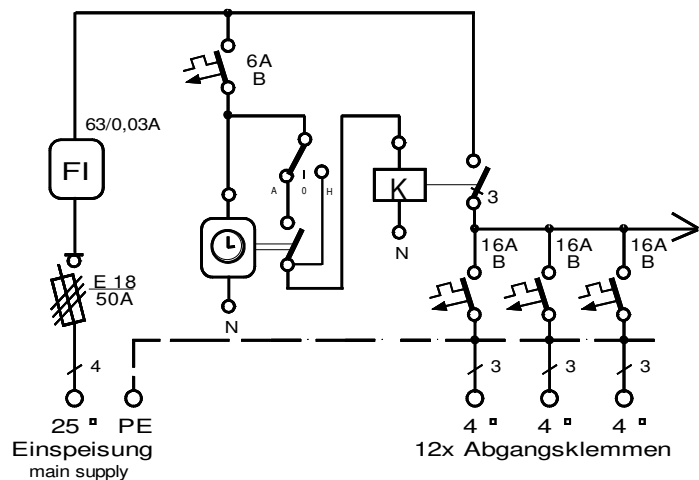
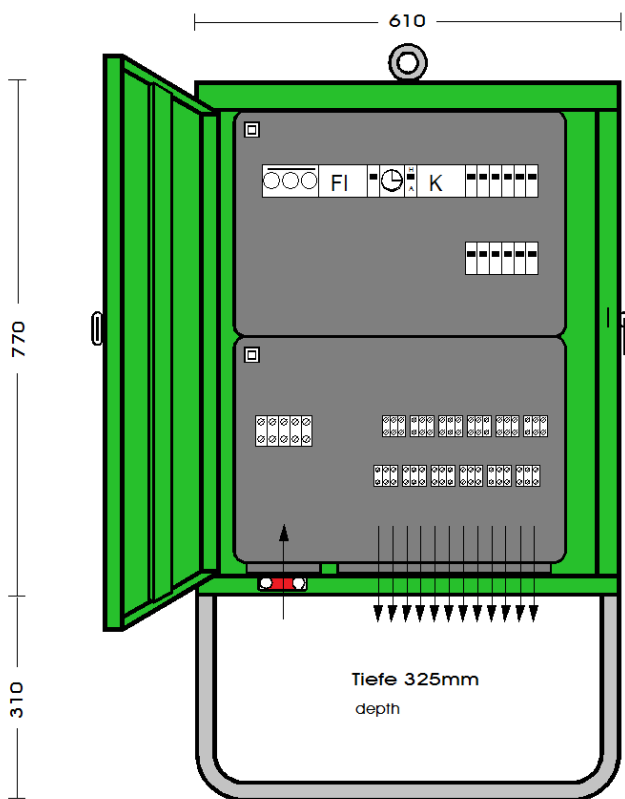


Entspricht der Norm DIN VDE 0100-704 (VDE 0100-704):2018-10

<b>Verteilerschrank</b>	
Anschlusswert: 28 kVA; 230/400V, 50Hz Schutzart: offen/geschlossen IP 21/44 Gewicht ca. 48 kg, Gehäuse V 0	
mit beige packtem Untergestell, UV 1 mit montiertem Sicherungszubehör.	
<b>Made in Germany</b>	
Art./Ref.-No:	<b>183295</b>
Typ/Type:	<b>V 50/LI/12AB</b>



**ELEKTRA** - Verteilerschrank im Gehäuse aus verzinktem Stahlblech, pulverbeschichtet RAL 6018, bestückt mit:

- 1 Anschluss als Lasttrennschalter mit Sicherungen Gr. D02 / 50A
- 1 FI-Schutzschalter RCD 4-polig, 63 A,  $I_{\Delta N} = 0,03$  A, Typ A
- 1 LS B 6A, 1pol. als Steuersicherung
- 1 Umschalter H-0-A (Hand-0-Auto)
- 1 Schaltuhr 1-Kanal Tag/Woche
- 1 Schütz 3pol. 63A
- 12 Abgangsklemmen 3x4mm<sup>2</sup> über 16 A über LS 16 A, 1-pol. B – Kennl.

LS=Leitungsschutzschalter