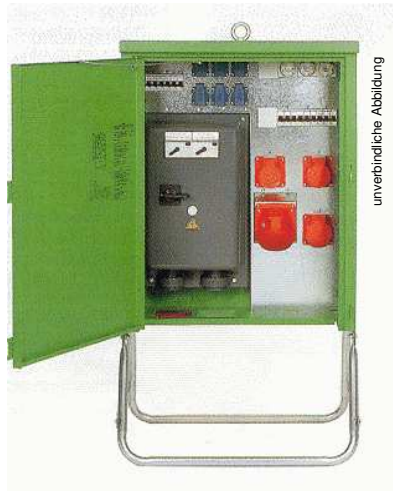
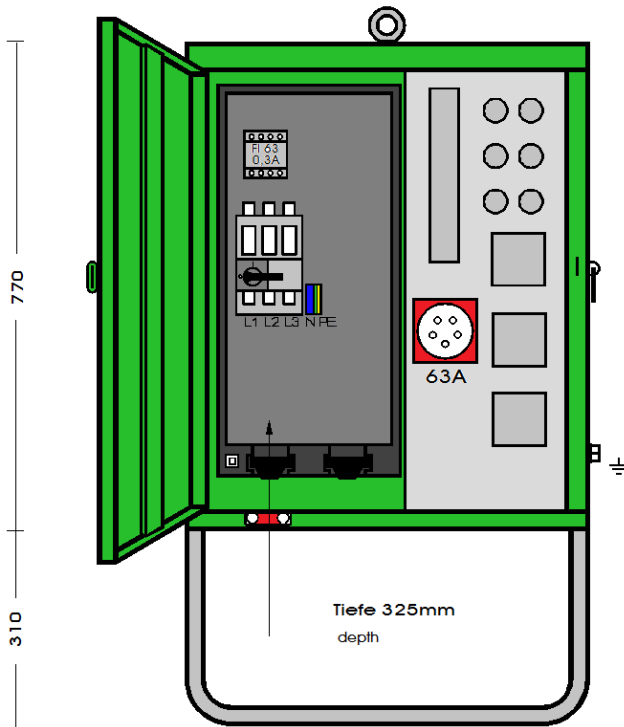


## Entspricht der Norm DIN VDE 0100-704 (VDE 0100-704):2018-10

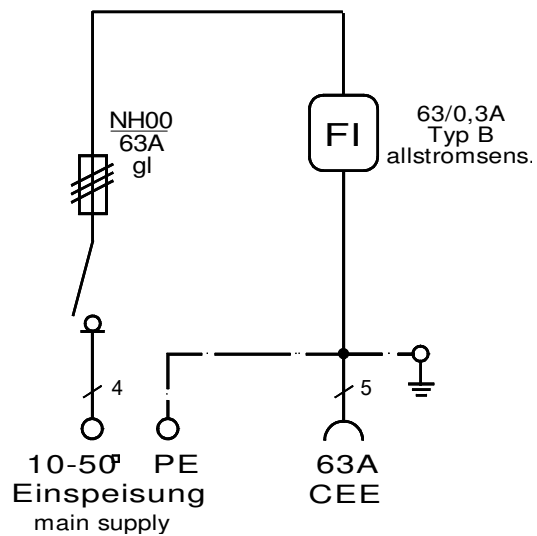


<b>Kran-Verteilerschrank</b>	
Anschlusswert: 44 kVA; 230/400V, 50Hz Schutzart: offen/geschlossen IP 21/44 Gewicht ca. 48 kg, Gehäuse V 0	
mit beige packtem Untergestell, UV 1 mit montiertem Sicherungszubehör.	
<b>Made in Germany</b>	
Art./Ref.-No:	<b>183255</b>
Typ/Type:	<b>V 63N/A/0001-1-KA</b>

610



**Zum Anschluss von Geräten mit frequenzgesteuertem Antrieb geeignet!**



**ELEKTRA** - Verteilerschrank im Gehäuse aus verzinktem Stahlblech, pulverbeschichtet RAL 6018, bestückt mit:

1 Anschluss als Lasttrennschalter mit Sicherungen Gr. NH00 / 63A

1 FI-Schutzschalter RCD 4-polig, 63 A,  $I_{\Delta N} = 0,3$  A, Typ B, allstromsensitiv

1 CEKON Steckdose 5-pol. 63 A direkt ab FI

LS=Leitungsschutzschalter