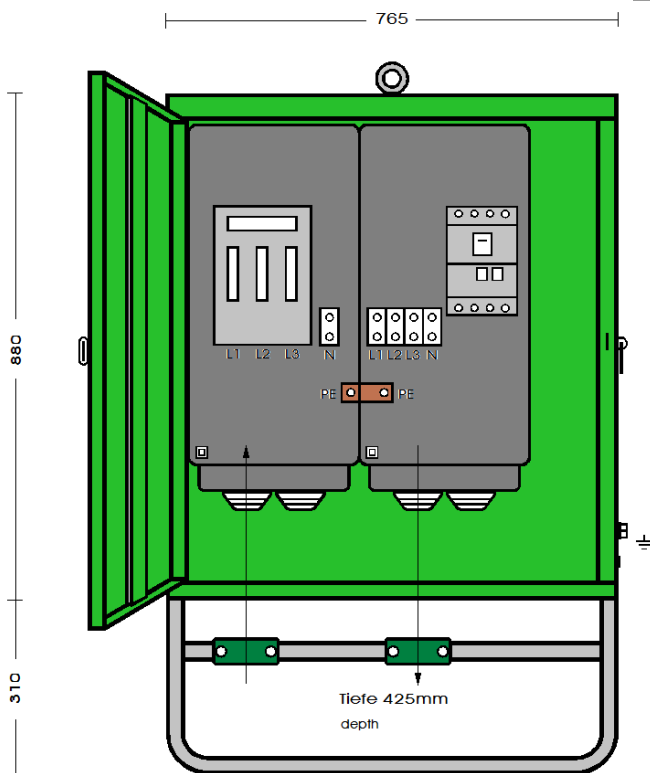


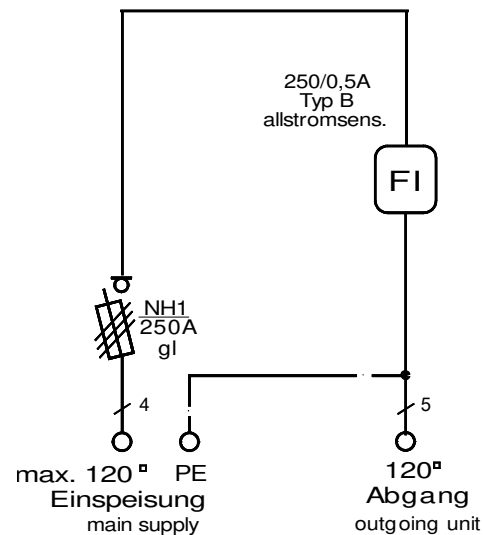
Entspricht bereits dem Normentwurf VDE 0100-704 12/2016



Kranverteilerschrank	
Anschlusswert: 173 kVA; 230/400V, 50Hz Schutzart: offen/geschlossen IP 21/44 Gewicht ca. 70 kg, Gehäuse K 2	
mit beige packtem Untergestell, UK 2 mit montiertem Sicherungszubehör.	
Made in Germany	
Art./Ref.-No:	183253
Typ/Type:	V 250N/A/1-KA



Zum Anschluss von Geräten mit frequenzgesteuertem Antrieb geeignet!



ELEKTRA - Kranverteilerschrank im Gehäuse aus verzinktem Stahlblech, pulverbeschichtet RAL 6018, bestückt mit:

1 Sicherungslasttrennschalter Gr. NH1 / 250A

1 Lasttrennschalter 4pol. 250A

mit angebaute Fehlerstromauslöser (RCD) $I_{AN} = 0,5 A$, Typ B, allstromsensitiv

1 Abgangsklemme 5x120mm²

LS=Leitungsschutzschalter