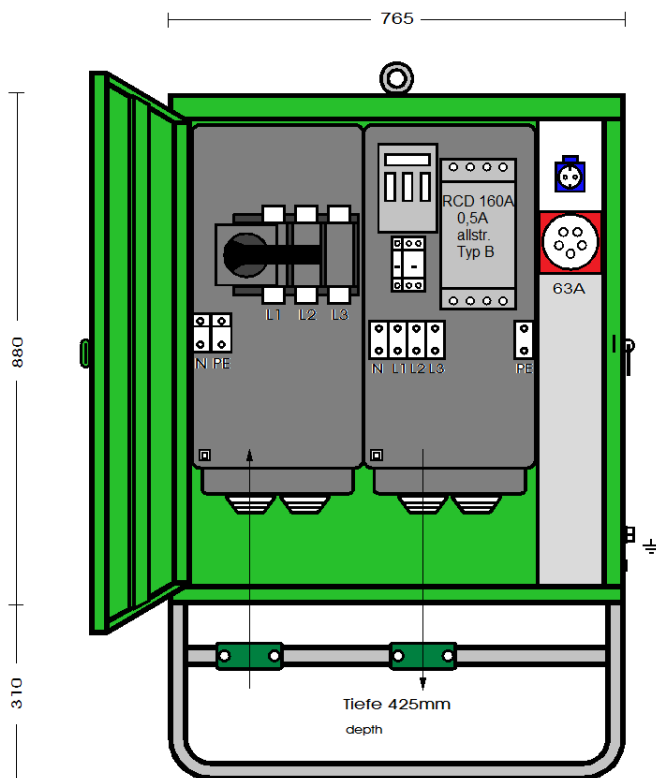
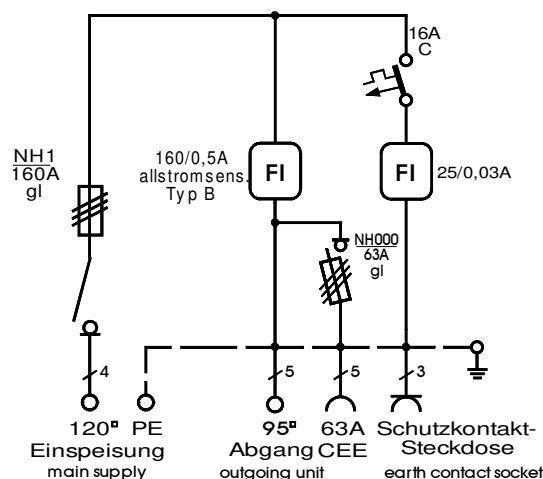


Entspricht der Norm DIN VDE 0100-704 (VDE 0100-704):2018-10

Kranverteilerschrank	
Anschlusswert: 111 kVA; 230/400V, 50Hz Schutzart: offen/geschlossen IP 21/44 Gewicht ca. 70 kg, Gehäuse K 2	
mit beige packtem Untergestell, UK 2 mit montiertem Sicherungszubehör.	
Made in Germany	
Art./Ref.-No:	183252
Typ/Type:	V 160N/A/1001-1AB-2-KA



Zum Anschluss von Geräten mit frequenzgesteuertem Antrieb geeignet!



ELEKTRA - Kranverteilerschrank im Gehäuse aus verzinktem Stahlblech, pulverbeschichtet RAL 6018, bestückt mit:

1 Anschluss als Lasttrennschalter mit Sicherungen Gr. NH1 / 160A

1 Lasttrennschalter 4pol. 160A

mit angebaute Fehlerstromauslöser (RCD) $I_{\Delta N} = 0,5 \text{ A}$, Typ B, allstromsensitiv

1 Abgangsklemme 5x95mm² direkt ab FI-Schutzschalter

1 CEKON Steckdose 5-pol. 63 A, über NH000-Sicherungslasttrennschalter 63A

1 FI-Schutzschalter RCD 2-polig, 25 A, $I_{\Delta N} = 0,03 \text{ A}$, Typ A

1 Schutzkontakt-Steckdose 16 A über LS 16 A, 1-pol. C - Kennl.

LS=Leitungsschutzschalter