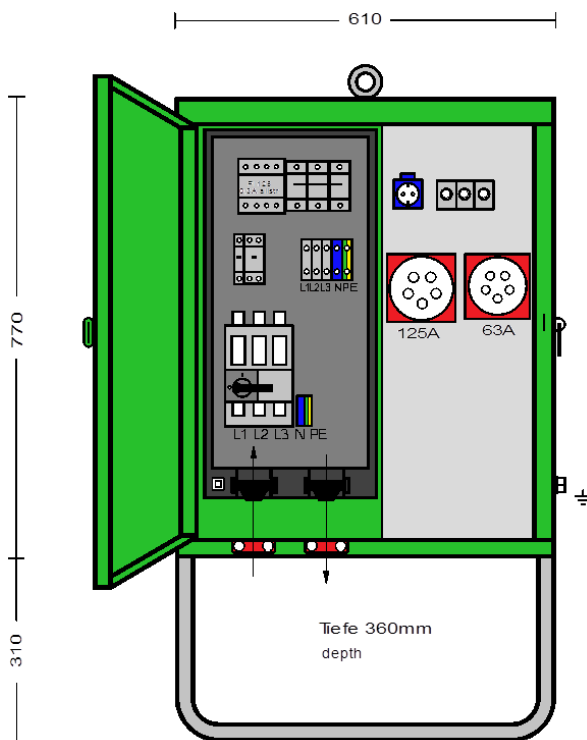


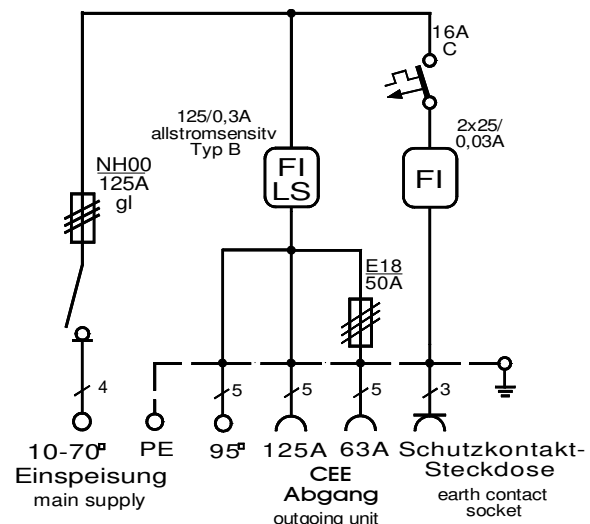
Entspricht der Norm DIN VDE 0100-704 (VDE 0100-704):2018-10



Kranverteilerschrank	
Anschlusswert: 86 kVA; 230/400V, 50Hz Schutzart: offen/geschlossen IP 21/44 Gewicht ca. 48 kg, Gehäuse V 0	
mit beige packtem Untergestell, UV 1 mit montiertem Sicherungszubehör.	
Made in Germany	
Art./Ref.-No:	183251
Typ/Type:	V 125N/A/10011-2-KA



Zum Anschluss von Geräten mit frequenzgesteuertem Antrieb geeignet!



ELEKTRA - Kranverteilerschrank im Gehäuse aus verzinktem Stahlblech, pulverbeschichtet RAL 6018, bestückt mit:

1 Anschluss als Lasttrennschalter mit Sicherungen Gr. NH00 / 125A

1 FI/LS-Schutzschalter RCD 4-polig, **C125 A, $I_{\Delta N} = 0,3 A$, Typ B, allstromsensitiv**

1 CEKON Steckdose 5-pol. 125 A und 1 Abgangsklemme 5x95mm² direkt ab FI-Schutzschalter

1 CEKON Steckdose 5-pol. 63 A, über Sicherung E 18, 3pol. 50A

1 FI-Schutzschalter RCD 2-polig, 25 A, $I_{\Delta N} = 0,03 A$, Typ A

1 Schutzkontakt-Steckdose 16 A über LS 16 A, 1-pol. C - Kennl.

LS=Leitungsschutzschalter