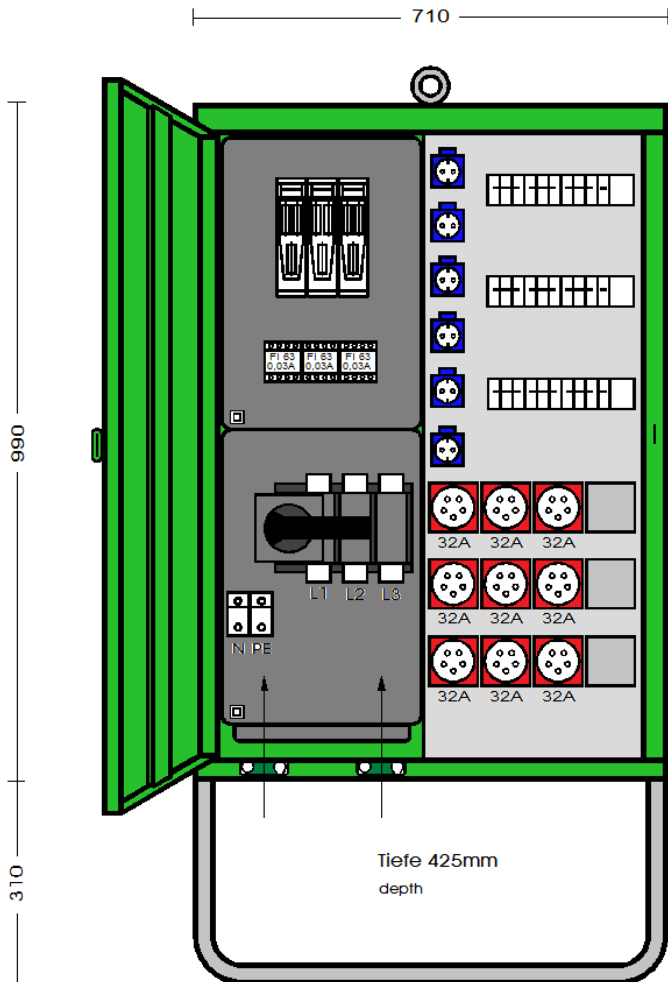


# DATENBLATT / DATA SHEET

ELEKTRA Taifingen Schaltgeräte GmbH & Co. KG ♦ Brunnenstraße 48 ♦ 72461 Albstadt ♦ Deutschland/Germany  
Tel. +49 (0)7432 18-1 ♦ Fax +49 (0)7432 18-310 ♦ Email: info@elektra-taifingen.de ♦ http://www.elektra-taifingen.de



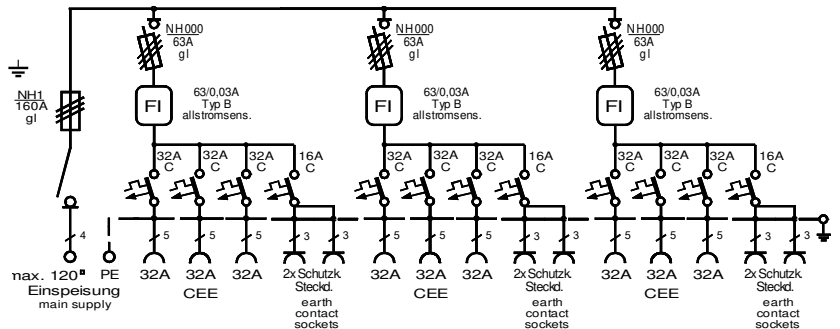
Entspricht der Norm DIN VDE 0100-704 (VDE 0100-704):2018-10



<b>Verteilerschrank</b>	
Anschlusswert: 111 kVA; 230/400V, 50Hz Schutzart: offen/geschlossen IP 21/44 Gewicht ca. 75 kg, Gehäuse V 3	
mit beige packtem Untergestell, UV 3 mit montiertem Sicherungszubehör.	
<b>Made in Germany</b>	
Art./Ref.-No:	<b>183228</b>
Typ/Type:	<b>V 160N/A/609-3</b>



**Zum Anschluss von Geräten mit frequenzgesteuertem Antrieb geeignet!**



**ELEKTRA - Verteilerschrank im Gehäuse aus verzinktem Stahlblech, pulverbeschichtet RAL 6018, bestückt mit:**

**1 Anschluss als Lasttrennschalter mit Sicherungen Gr. NH 1 / 160A**

**3 Gruppensicherungen NH000-Sicherungslasttrennschalter 63A**

**3 FI-Schutzschalter RCD 4-polig, 63 A,  $I_{\Delta N} = 0,03 A$ , Typ B, allstromsensitiv**

**9 CEKON Steckdosen 5-pol. 32 A über LS 32 A, 3-pol. C - Kennl.**

**6 Schutzkontakt-Steckdosen 16 A über 3 LS 16 A, 1-pol. C – Kennl.**

LS=Leitungsschutzschalter