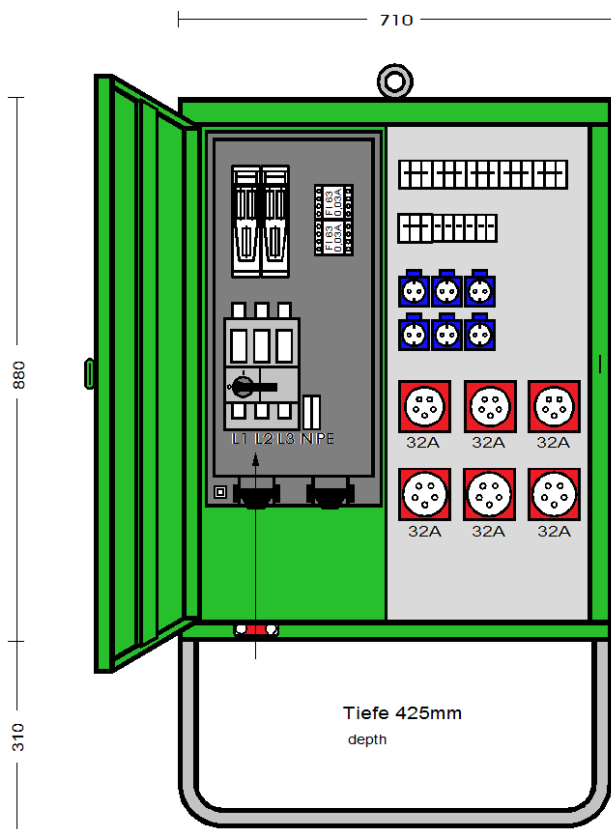
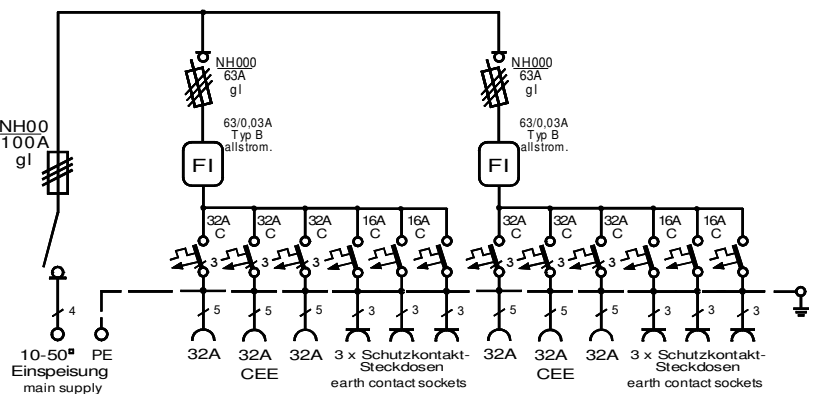


Entspricht der Norm DIN VDE 0100-704 (VDE 0100-704):2018-10

Verteilerschrank	
Anschlusswert: 69 kVA; 230/400V, 50Hz Schutzart: offen/geschlossen IP 21/44 Gewicht ca. 65 kg, Gehäuse V 2	
mit beige packtem Untergestell, UV 2 mit montiertem Sicherungszubehör.	
Made in Germany	
Art./Ref.-No:	183227
Typ/Type:	V 100N/A/606-2



Zum Anschluss von Geräten mit frequenzgesteuertem Antrieb geeignet!



ELEKTRA - Verteilerschrank im Gehäuse aus verzinktem Stahlblech, pulverbeschichtet RAL 6018, bestückt mit:

1 Anschluss als Lasttrennschalter mit Sicherungen Gr. NH00 / 100A

2 Gruppensicherungen NH00-Sicherungslasttrennschalter 63A

2 FI-Schutzschalter RCD 4-polig, 63 A, $I_{\Delta N} = 0,03 \text{ A}$, Typ B, allstromsensitiv

6 CEKON Steckdosen 5-pol. 32 A über LS 32 A, 3-pol. C - Kennl.

6 Schutzkontakt-Steckdosen 16 A über LS 16 A, 1-pol. C – Kennl.

LS=Leitungsschutzschalter