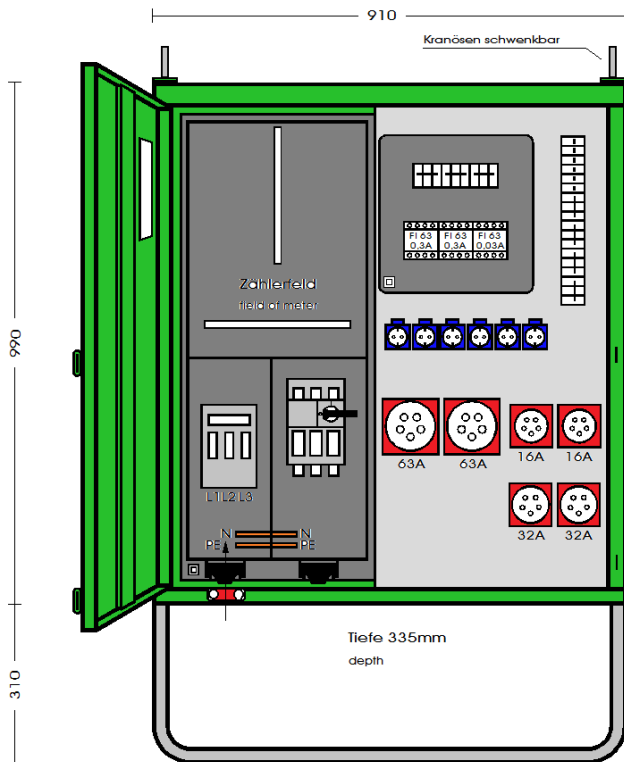
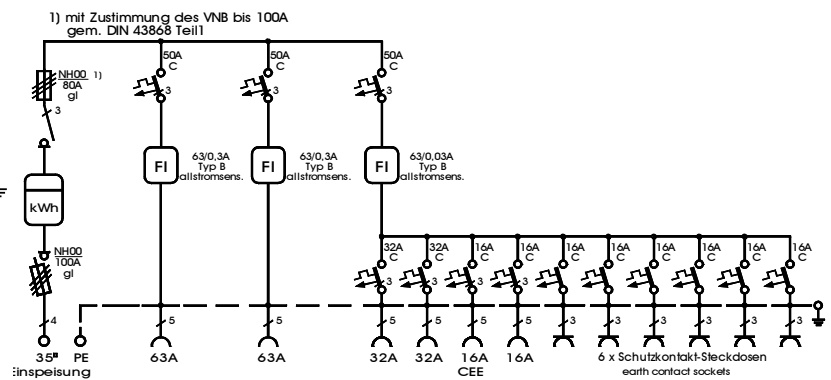


Entspricht der Norm DIN VDE 0100-704 (VDE 0100-704):2018-10



Anschluss-Verteilerschrank	
Anschlusswert: 55 kVA; 230/400V, 50Hz Schutzart: offen/geschlossen IP 21/44 Gewicht ca. 80 kg, Gehäuse AV 2B	
mit beige packtem Untergestell, UAV 2B mit montiertem Sicherungszubehör.	
Made in Germany	
Art./Ref.-No:	183257
Typ/Type:	AV 80N/A/6222-3

Zum Anschluss von Geräten mit frequenzgesteuertem Antrieb geeignet!



ELEKTRA - Anschlussverteilerschrank im Gehäuse aus verzinktem Stahlblech, pulverbeschichtet RAL 6018, bestückt mit:

- 1 Anschluss als Sicherungslasttrennschalter Gr. NH00 / 100A
- 1 Zählerplatz nach DIN 43870 (ohne Zähler)
- 1 Lasttrennschalter mit Sicherungen Gr. NH00 / 80A
- 2 LS 50 A, 3-pol. C – Kennl.
- 2 FI-Schutzschalter RCD 4-polig, 63 A, $I_{\Delta N} = 0,3$ A, Typ B, allstromsensitiv
- 2 CEKON Steckdosen 5-pol. 63 A
- 1 LS 50 A, 3-pol. C – Kennl.
- 1 FI-Schutzschalter RCD 4-polig, 63 A, $I_{\Delta N} = 0,03$ A, Typ B, allstromsensitiv
- 2 CEKON Steckdosen 5-pol. 32 A über LS 32 A, 3-pol. C - Kennl.
- 2 CEKON Steckdosen 5-pol. 16 A über LS 16 A, 3-pol. C - Kennl.
- 6 Schutzkontakt-Steckdosen 16 A über LS 16 A, 1-pol. C – Kennl.

LS=Leitungsschutzschalter