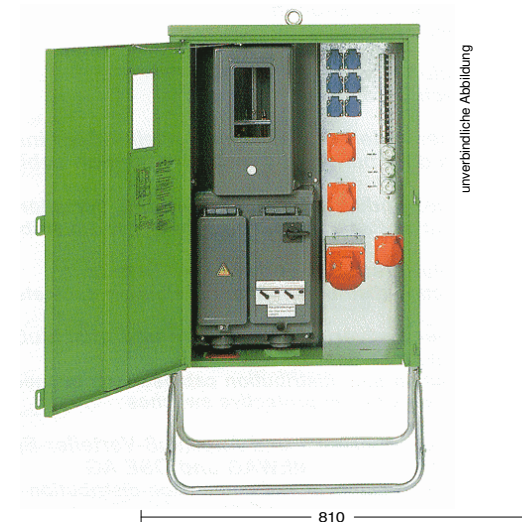
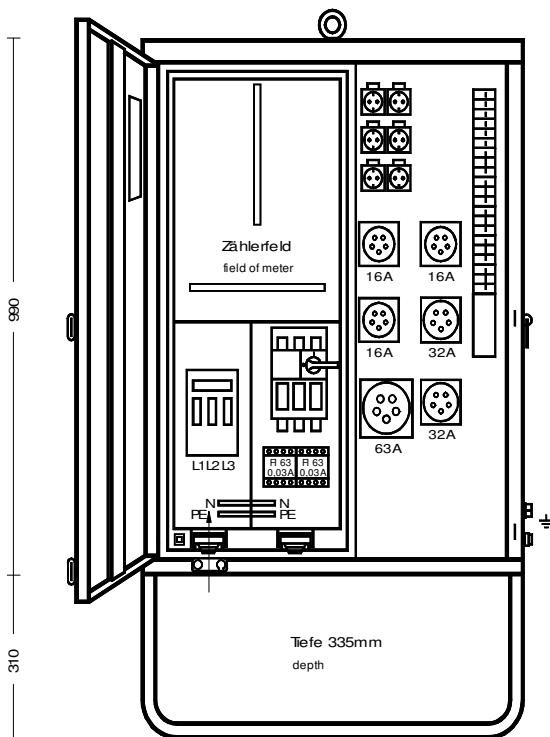


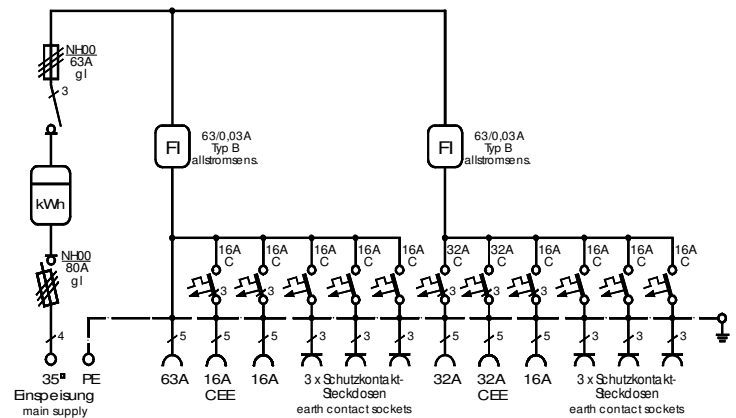
Entspricht der Norm DIN VDE 0100-704 (VDE 0100-704):2018-10



| | |
|---|------------------------|
| Anschluss-Verteilerschrank | |
| Anschlusswert: 44 kVA; 230/400V, 50Hz Schutzart: offen/geschlossen IP 21/44 Gewicht ca. 60 kg, Gehäuse AV 2 | |
| mit beige packtem Untergestell, UAV 2 mit montiertem Sicherungszubehör. | |
| Made in Germany | |
| Art./Ref.-No: | 183247 |
| Typ/Type: | AV 63N/A/6321-2 |



Zum Anschluss von Geräten mit frequenzgesteuertem Antrieb geeignet!



ELEKTRA - Anschlussverteilerschrank im Gehäuse aus verzinktem Stahlblech, pulverbeschichtet RAL 6018, bestückt mit:

- 1 Anschluss als Sicherungslasttrennschalter Gr. NH00 / 80A
- 1 Zählerplatz nach DIN 43870 (ohne Zähler)
- 1 Lasttrennschalter mit Sicherungen Gr. NH00 / 63A
- 2 FI-Schutzschalter RCD 4-polig, 63 A, $I_{\Delta N} = 0,03 \text{ A}$, Typ B, allstromsensitiv
- 1 CEKON Steckdose 5-pol. 63 A direkt ab FI
- 2 CEKON Steckdosen 5-pol. 32 A über LS 32 A, 3-pol. C - Kennl.
- 3 CEKON Steckdosen 5-pol. 16 A über LS 16 A, 3-pol. C - Kennl.
- 6 Schutzkontakt-Steckdosen 16 A über LS 16 A, 1-pol. C - Kennl.

LS=Leitungsschutzschalter