

Entspricht der Norm DIN VDE 0100-704 (VDE 0100-704):2018-10

## Anschluss-Verteilerschrank

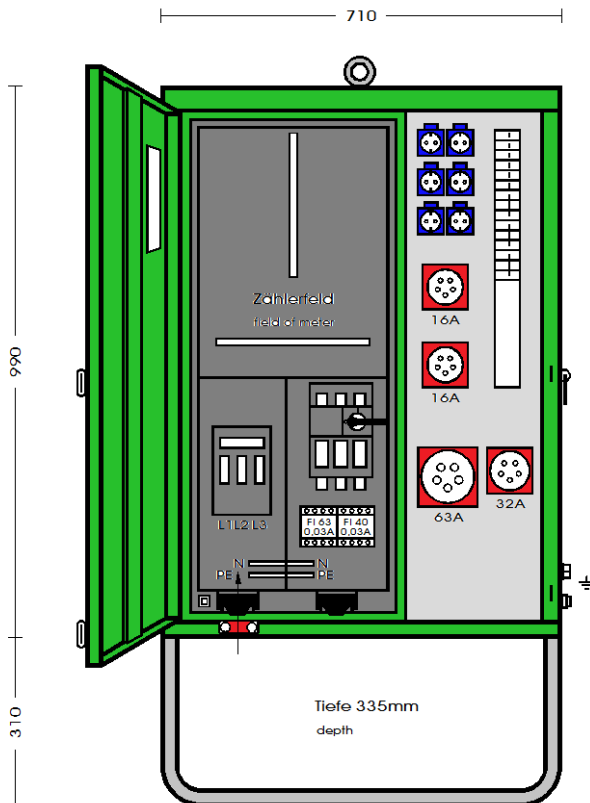
Anschlusswert: 44 kVA; 230/400V, 50Hz  
Schutzart: offen/geschlossen IP 21/44  
Gewicht ca. 53 kg, Gehäuse AV 1

mit beige packtem Untergestell, UAV 1  
mit montiertem Sicherungszubehör.

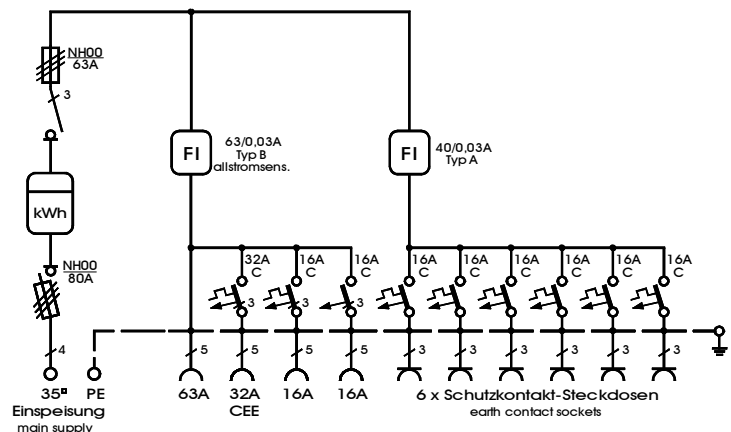
Made in Germany

Art./Ref.-No: **183243**

Typ/Type: **AV 63N/A/6211-2**



Zum Anschluss von Geräten mit frequenzgesteuertem Antrieb geeignet!



**ELEKTRA - Anschlussverteilerschrank im Gehäuse aus verzinktem Stahlblech, pulverbeschichtet RAL 6018, bestückt mit:**

- 1 Anschluss als Sicherungslasttrennschalter Gr. NH00 / 80A
- 1 Zählerplatz nach DIN 43870 (ohne Zähler)
- 1 Lasttrennschalter mit Sicherungen Gr. NH00 / 63A
- 1 FI-Schutzschalter RCD 4-polig, 63 A,  $I_{\Delta N} = 0,03$  A, Typ B, allstromsensitiv
- 1 CEKON Steckdose 5-pol. 63 A direkt ab FI
- 1 CEKON Steckdose 5-pol. 32 A über LS 32 A, 3-pol. C - Kennl.
- 2 CEKON Steckdosen 5-pol. 16 A über LS 16 A, 3-pol. C - Kennl.
- 1 FI-Schutzschalter RCD 4-polig, 40 A,  $I_{\Delta N} = 0,03$  A, Typ A
- 6 Schutzkontakt-Steckdosen 16 A über LS 16 A, 1-pol. C – Kennl.

LS=Leitungsschutzschalter