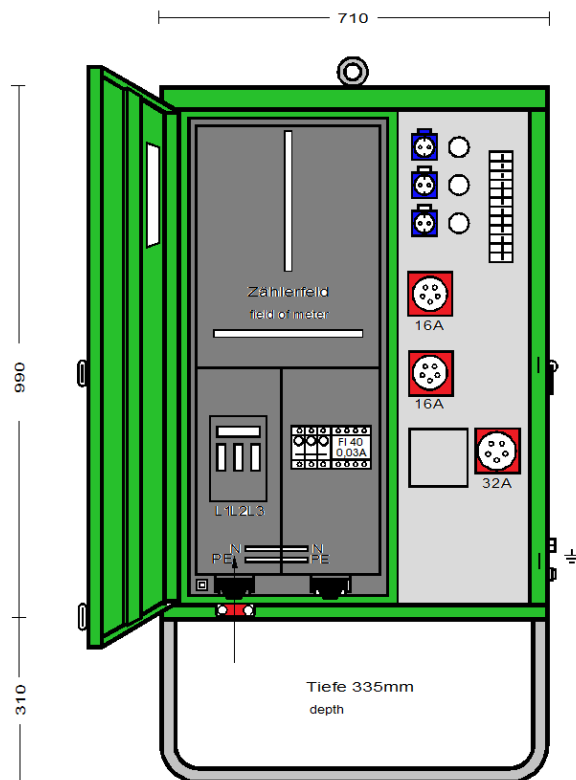


Entspricht der Norm DIN VDE 0100-704 (VDE 0100-704):2018-10

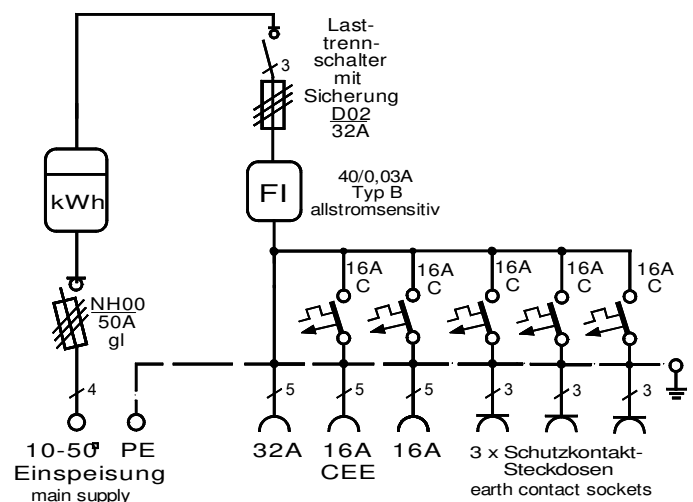


unverbindliche Abbildung

Anschluss-Verteilerschrank	
Anschlusswert: 22 kVA; 230/400V, 50Hz Schutzart: offen/geschlossen IP 21/44 Gewicht ca. 53 kg, Gehäuse AV 1	
mit beige packtem Untergestell, UAV 1 mit montiertem Sicherungszubehör.	
Made in Germany	
Art./Ref.-No:	183240
Typ/Type:	AV 32N/A/321-1



Zum Anschluss von Geräten mit frequenzgesteuertem Antrieb geeignet!



ELEKTRA - Anschlussverteilerschrank im Gehäuse aus verzinktem Stahlblech, pulverbeschichtet RAL 6018, bestückt mit:

- 1 Anschluss als Sicherungslasttrennschalter Gr. NH00 / 50A
- 1 Zählerplatz nach DIN 43870 (ohne Zähler)
- 1 Hauptschalter als Lasttrennschalter mit Sicherungen Gr. D02 / 32A
- 1 FI-Schutzschalter RCD 4-polig, 40 A, $I_{\Delta N} = 0,03 \text{ A}$, Typ B, allstromsensitiv
- 1 CEKON Steckdose 5-pol. 32 A direkt ab FI-Schutzschalter
- 2 CEKON Steckdosen 5-pol. 16 A über LS 16 A, 3-pol. C - Kennl.
- 3 Schutzkontakt-Steckdosen 16 A über LS 16 A, 1-pol. C - Kennl.

LS=Leitungsschutzschalter