

Anschlusschrank

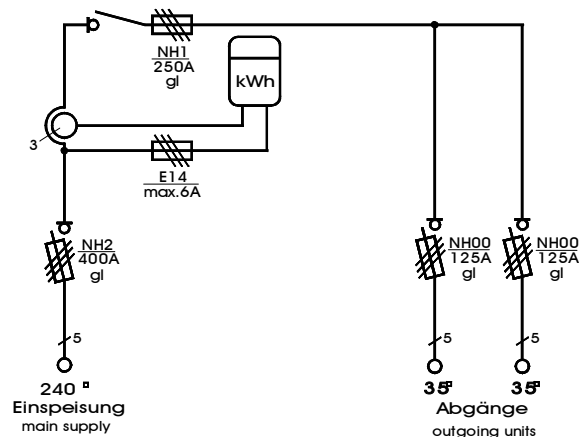
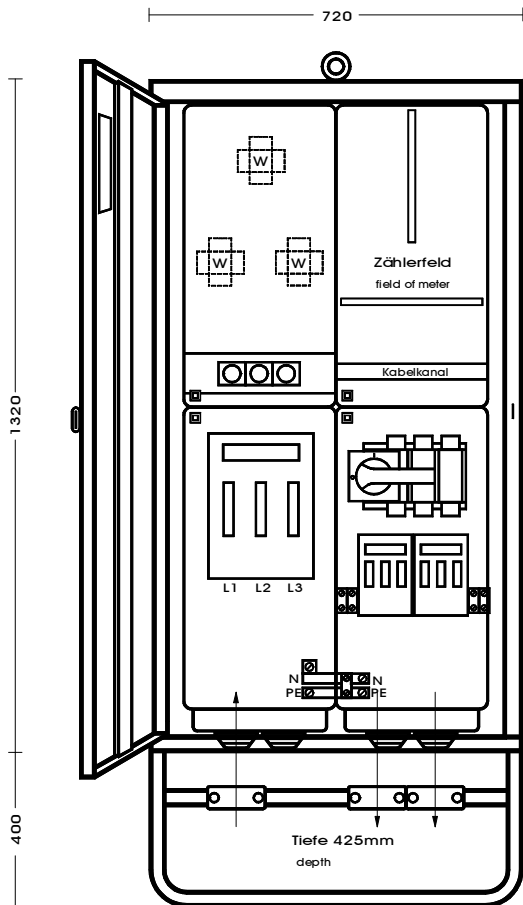
Anschlusswert: 173 kVA; 230/400V, 50Hz
Schutzart: offen/geschlossen IP 21/54
Gewicht ca. 90 kg, Gehäuse A3

mit montiertem Untergestell, UA3
ohne Sicherungszubehör.

Made in Germany

Art./Ref.-No: **179232**

Typ/Type: **A 250-1Z 2AB**



ELEKTRA - Anschlusschrank im Gehäuse aus verzinktem Stahlblech, pulverbeschichtet RAL 6018, bestückt mit:

- 1 Anschluss als Sicherungslasttrennschalter Gr. NH2**
- 1 Wandlerplatz (ohne Wandler)**
- 1 Zählerplatz nach DIN 43870 (ohne Zähler)**
- 1 Hauptsicherung als Lasttrennschalter mit Sicherung Größe NH1**
- 2 Abgangssicherungen als Sicherungslasttrennschalter Größe NH00**