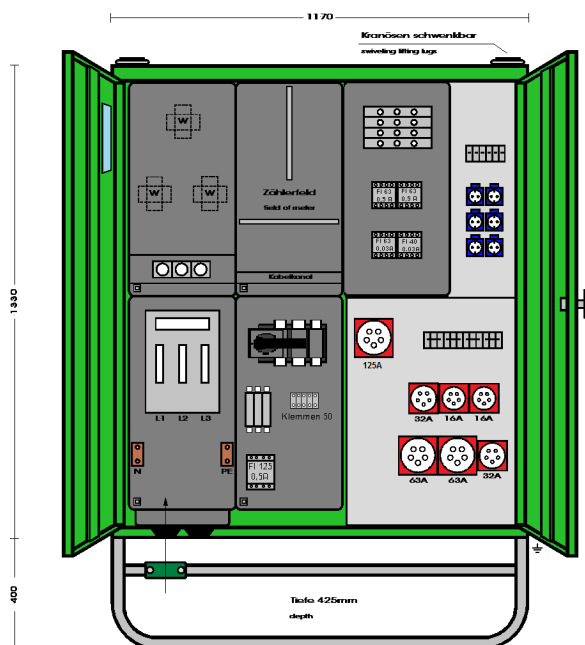
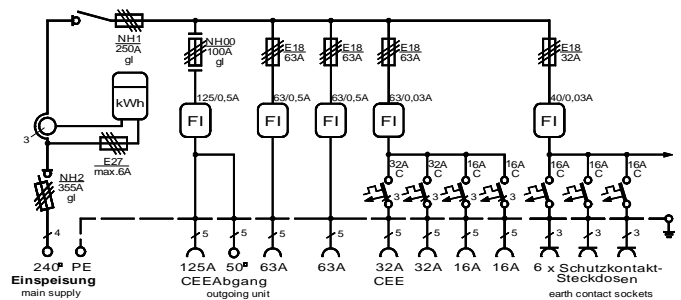


Anschluss-Verteilerschrank	
Anschlusswert: 173 kVA; 230/400V, 50Hz Schutzart: offen/geschlossen IP 21/44 Gewicht ca. 150 kg, Gehäuse AV3	
mit montiertem Untergestell, UAV 3 mit montiertem Sicherungszubehör.	
Made in Germany	
Art./Ref.-No:	189731
Typ/Type:	AV 250/62221-5



**Nicht zum Anschluss
von Geräten mit
frequenzgesteuertem
Antrieb geeignet!**



ELEKTRA - Anschlussverteilerschrank im Gehäuse aus verzinktem Stahlblech, pulverbeschichtet RAL 6018, bestückt mit:

- 1 Anschluss als Sicherungslasttrennschalter Gr. NH2
- 1 Wandlerplatz (ohne Wandler), 1 Zählerplatz nach DIN 43870 (ohne Zähler)
- 1 Hauptschalter als Lasttrennschalter mit Sicherungen Größe NH 1
- 1 Gruppensicherung NH 00-Unterteil
- 1 FI-Schutzschalter RCD 4-polig, 125 A, $I_{\Delta N} = 0,5$ A, Typ A
- 1 CEKON Steckdose 5-pol. 125 A, direkt ab FI-Schutzschalter
- 1 Klemmenabgang 50 mm²
- 4 Gruppensicherungen E 18, 3-pol.
- 2 FI-Schutzschalter RCD 4-polig, 63 A, $I_{\Delta N} = 0,5$ A, Typ A
- 2 CEKON Steckdosen 5-pol. 63 A, direkt ab FI-Schutzschalter
- 1 FI-Schutzschalter RCD 4-polig, 63 A, $I_{\Delta N} = 0,03$ A, Typ A
- 2 CEKON Steckdose 5-pol. 32 A über LS 32 A, 3-pol. C - Kennl.
- 2 CEKON Steckdosen 5-pol. 16 A über LS 16 A, 3-pol. C - Kennl.
- 1 FI-Schutzschalter RCD 4-polig, 40 A, $I_{\Delta N} = 0,03$ A, Typ A
- 6 Schutzkontakt-Steckdosen 16 A über LS 16 A, 1-pol. C – Kennl.

LS=Leitungsschutzschalter