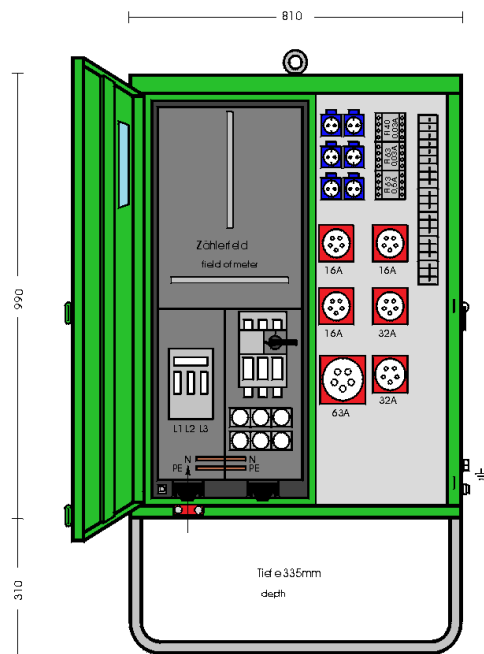
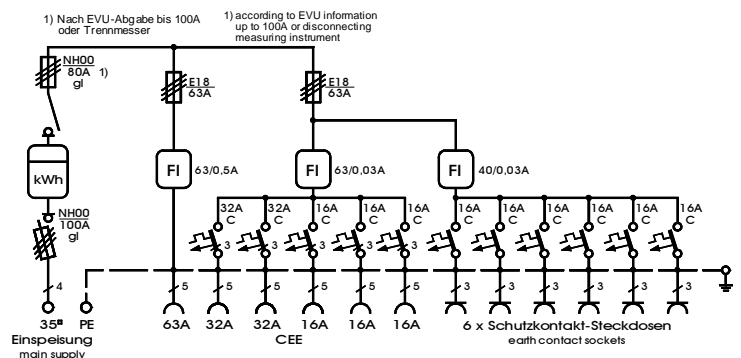


Anschluss-Verteilerschrank	
Anschlusswert: 55 kVA; 230/400V, 50Hz Schutzart: offen/geschlossen IP 21/44 Gewicht ca. 63 kg, Gehäuse AV 2	
mit beige packtem Untergestell, UAV 2 mit montiertem Sicherungszubehör.	
Made in Germany	
Art.-/Ref.-No:	189729
Typ/Type:	AV 100/6321-3



**Nicht zum Anschluss
von Geräten mit
frequenzgesteuertem
Antrieb geeignet!**



ELEKTRA - Anschlussverteilerschrank im Gehäuse aus verzinktem Stahlblech, pulverbeschichtet RAL 6018, bestückt mit:

- 1 Anschluss als Sicherungslasttrennschalter Gr. NH00**
- 1 Zählerplatz nach DIN 43870 (ohne Zähler)**
- 1 Hauptschalter als Lasttrennschalter mit Sicherungen Größe NH 00**
- 2 Gruppensicherungen E 18, 3-pol.**
- 1 FI-Schutzschalter RCD 4-polig, 63 A, $I_{\Delta N} = 0,5$ A, Typ A**
- 1 CEKON Steckdose 5-pol. 63 A, direkt ab FI-Schutzschalter**
- 1 FI-Schutzschalter RCD 4-polig, 63 A, $I_{\Delta N} = 0,03$ A, Typ A**
- 2 CEKON Steckdose 5-pol. 32 A über LS 32 A, 3-pol. C - Kennl.**
- 3 CEKON Steckdosen 5-pol. 16 A über LS 16 A, 3-pol. C - Kennl.**
- 1 FI-Schutzschalter RCD 4-polig, 40 A, $I_{\Delta N} = 0,03$ A, Typ A**
- 6 Schutzkontakt-Steckdosen 16 A über LS 16 A, 1-pol. C – Kennl.**

LS=Leitungsschutzschalter