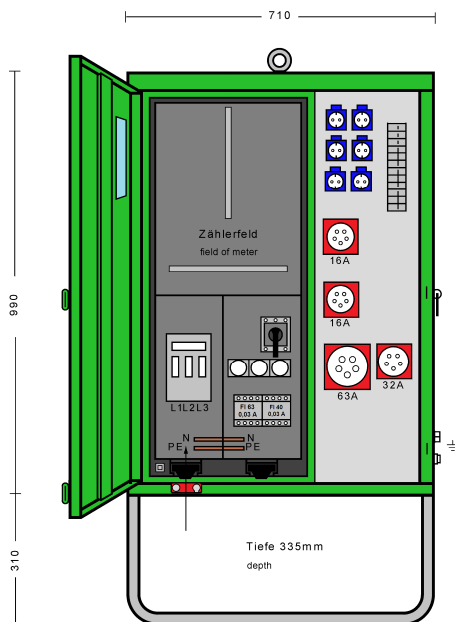
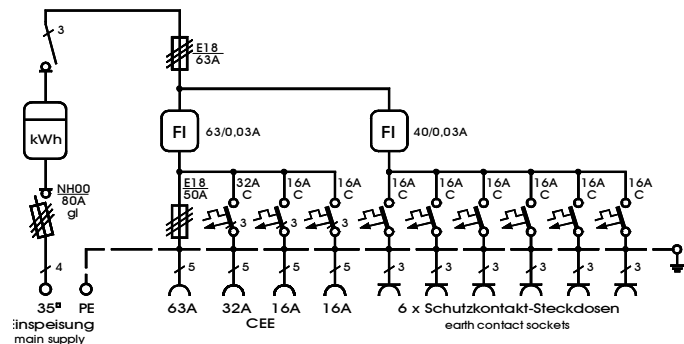


<b>Anschluss-Verteilerschrank</b>	
Anschlusswert: 44 kVA; 230/400V, 50Hz Schutzart: offen/geschlossen IP 21/44 Gewicht ca. 55 kg, Gehäuse AV 1	
mit beige packtem Untergestell, UAV 1 mit montiertem Sicherungszubehör.	
<b>Made in Germany</b>	
Art./Ref.-No:	<b>189727</b>
Typ/Type:	<b>AV 63/6211-2</b>



**Nicht zum Anschluss  
von Geräten mit  
frequenzgesteuertem  
Antrieb geeignet!**



**ELEKTRA - Anschlussverteilerschrank im Gehäuse aus verzinktem Stahlblech, pulverbeschichtet RAL 6018, bestückt mit:**

- 1 Anschluss als Sicherungslasttrennschalter Gr. NH00**
- 1 Zählerplatz nach DIN 43870 (ohne Zähler)**
- 1 Hauptschalter 3-pol.  $I_u = 80A$**
- 1 Hauptsicherung E 33, 3-pol.**
- 1 FI-Schutzschalter RCD 4-polig, 63 A,  $I_{\Delta N} = 0,03 A$ , Typ A**
- 1 CEKON Steckdose 5-pol. 63 A über Sicherungselement E 33, 3-pol.**
- 1 CEKON Steckdose 5-pol. 32 A über LS 32 A, 3-pol. C - Kennl.**
- 2 CEKON Steckdosen 5-pol. 16 A über LS 16 A, 3-pol. C - Kennl.**
- 1 FI-Schutzschalter RCD 4-polig, 40 A,  $I_{\Delta N} = 0,03 A$ , Typ A**
- 6 Schutzkontakt-Steckdosen 16 A über LS 16 A, 1-pol. C – Kennl.**

LS=Leitungsschutzschalter