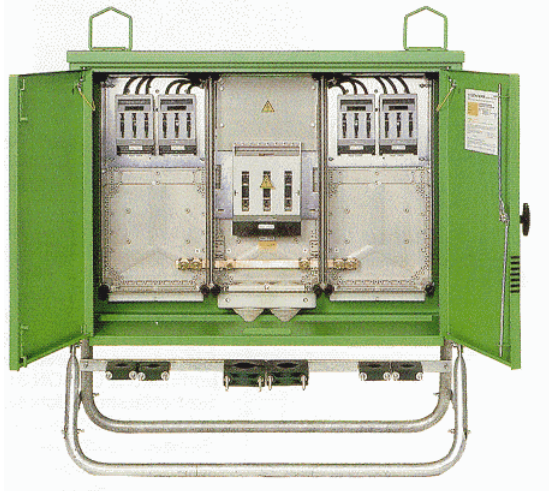


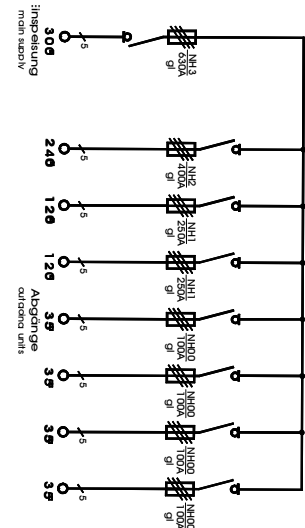
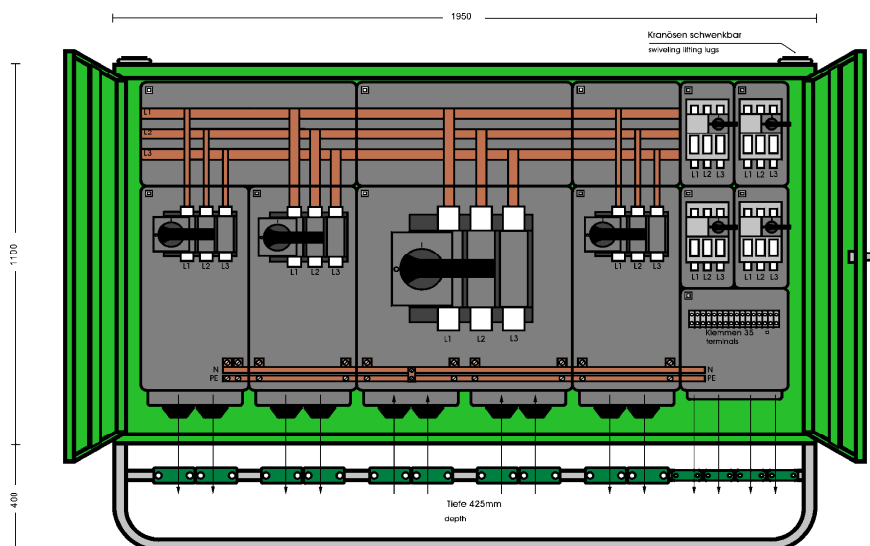
DATENBLATT / DATA SHEET

ELEKTRA Taifingen Schaltgeräte GmbH & Co. KG ♦ Brunnenstraße 48 ♦ 72461 Albstadt ♦ Deutschland/Germany
Tel. +49 (0)7432 18-1 ♦ Fax +49 (0)7432 18-310 ♦ Email: info@elektra-taifingen.de ♦ http://www.elektra-taifingen.de



unverbindliche Abbildung

Hauptverteilerschrank	
Anschlusswert: 436 kVA; 230/400V, 50Hz Schutzart: offen/geschlossen IP 21/54 Gewicht ca. 220 kg, Gehäuse HV630	
mit montiertem Untergestell, UHV630	
Made in Germany	
Art./Ref.-No:	185459
Typ/Type:	HV 630



ELEKTRA - Hauptverteilerschrank im Gehäuse aus verzinktem Stahlblech, pulverbeschichtet RAL 6018, bestückt mit:

- 1 Anschluss über Lasttrennschalter mit Sicherungen Gr. NH3**
- 1 Abgang über Lasttrennschalter mit Sicherungen Gr. NH2**
- 2 Abgänge über Lasttrennschalter mit Sicherungen Gr. NH1**
- 4 Abgänge über Lasttrennschalter mit Sicherungen Gr. NH0**