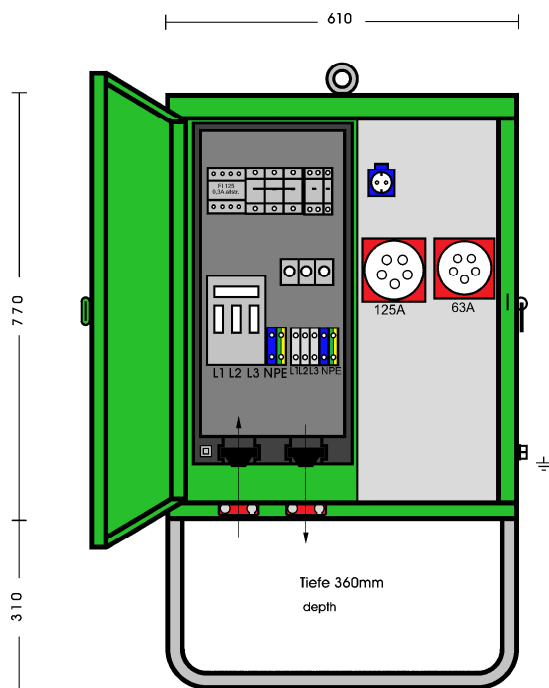
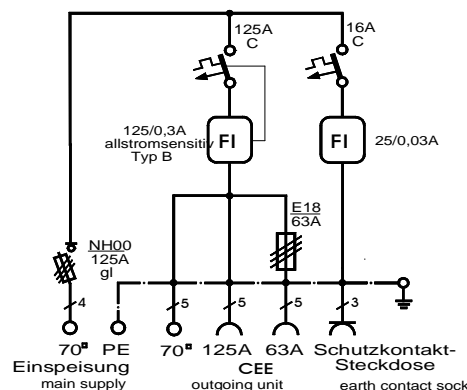


Kranverteilerschrank	
Anschlusswert: 86 kVA; 230/400V, 50Hz Schutzart: offen/geschlossen IP 21/44 Gewicht ca. 48 kg, Gehäuse V 0	
mit beige packtem Untergestell, UV 1 mit montiertem Sicherungszubehör.	
Made in Germany	
Art./Ref.-No:	183146
Typ/Type:	V 125/A/2-KA



**Zum Anschluss
von Geräten mit
frequenzgesteuertem
Antrieb geeignet!**



ELEKTRA - Kranverteilerschrank im Gehäuse aus verzinktem Stahlblech, pulverbeschichtet RAL 6018, bestückt mit:

- 1 Anschluss als Sicherungslasttrennschalter Gr. NH00
- 1 FI-Schutzschalter RCD 4-polig, 125 A, $I_{\Delta N} = 0,3$ A, Typ B, allstromsensitiv
- 1 CEKON Steckdose 5-pol. 125 A und 1 Abgangsklemme 5x70mm² direkt ab FI-Schutzschalter
- 1 CEKON Steckdose 5-pol. 63 A, über Sicherung E 18, 3pol.
- 1 FI-Schutzschalter RCD 2-polig, 25 A, $I_{\Delta N} = 0,03$ A, Typ A
- 1 Schutzkontakt-Steckdose 16 A über LS 16 A, 1-pol. C – Kennl.

LS=Leitungsschutzschalter