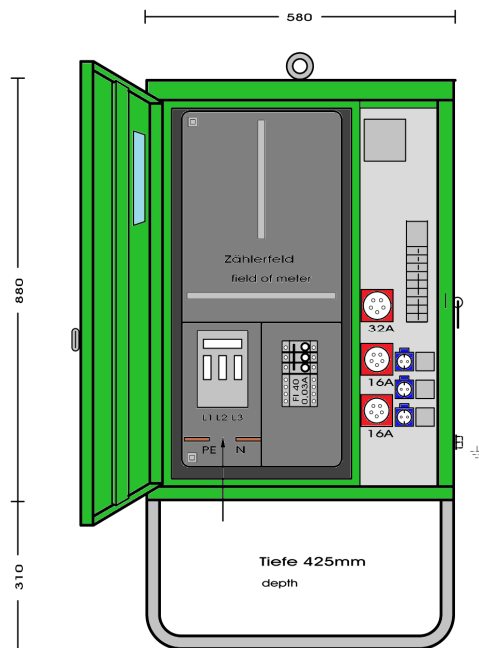


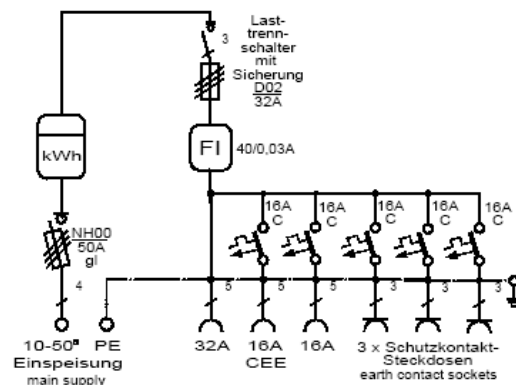


unverbindliche Abbildung

<b>Anschluss-Verteilerschrank</b>	
Anschlusswert: 22 kVA; 230/400V, 50Hz Schutzart: offen/geschlossen IP 21/44 Gewicht ca. 40 kg, Gehäuse AV 12	
mit beige packtem Untergestell, UAV 81 mit montiertem Sicherungszubehör.	
<b>Made in Germany</b>	
Art./Ref.-No:	<b>183090</b>
Typ/Type:	<b>AV 32/321-1-R12</b>



**Nicht zum Anschluss von Geräten mit frequenzgesteuertem Antrieb geeignet!**



**ELEKTRA - Anschlussverteilerschrank im Gehäuse aus verzinktem Stahlblech, pulverbeschichtet RAL 6018, bestückt mit:**

- 1 Anschluss als Sicherungslasttrennschalter Gr. NH00**
- 1 Zählerplatz nach DIN 43870 (ohne Zähler)**
- 1 Lasttrennschalter mit Sicherungen Größe D02**
- 1 FI-Schutzschalter RCD 4-polig, 40 A,  $I_{\Delta N} = 0,03$  A, Typ A**
- 1 CEKON Steckdose 5-pol. 32 A direkt ab FI-Schutzschalter**
- 2 CEKON Steckdosen 5-pol. 16 A über LS 16 A, 3-pol. C - Kennl.**
- 3 Schutzkontakt-Steckdosen 16 A über LS 16 A, 1-pol. C – Kennl.**

LS=Leitungsschutzschalter