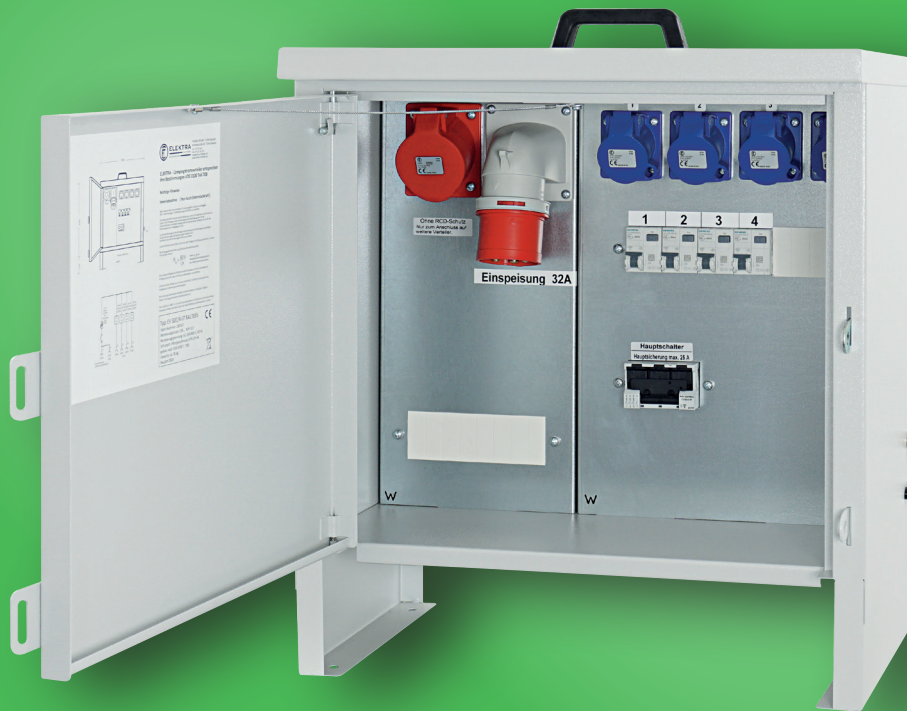




ELEKTRA
TAILFINGEN
SCHALTGERÄTE

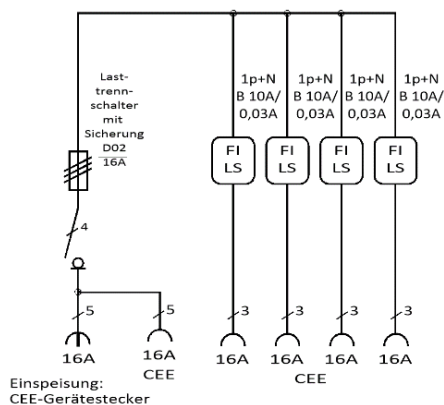
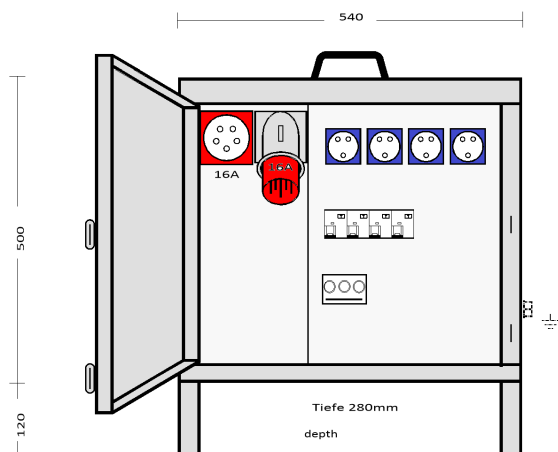
We switch the power!



Stromverteiler für
Camping- und Reisemobilstellplätze
für temporäre Aufstellung

Made in Germany

STROMVERTEILER MIT EINSPEISUNG 16 A OHNE / MIT ZÄHLER



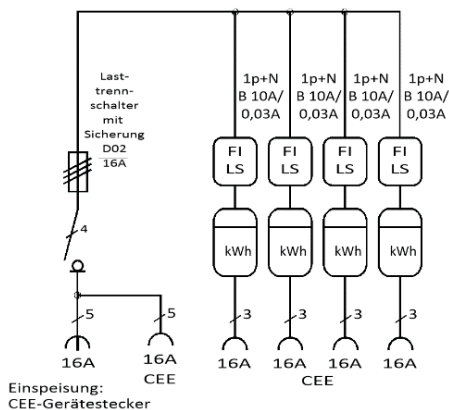
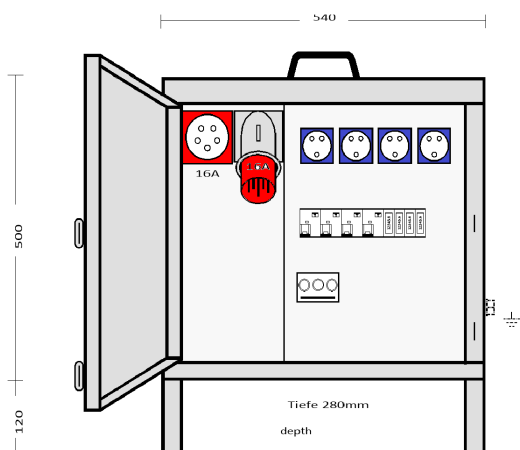
EV 16C/4-ST RAL7035

Bestell-Nr. 183265

- Stromverteiler 11 kVA im Gehäuse aus verzinktem Stahlblech
- pulverbeschichtet RAL 7035

Bestückung:

- 1 x CEE 516 / 6h Gerätestecker
- 1 x CEE 516 / 6h Steckdose zum Weiterschleifen
- 1 Lasttrennschalter mit Sicherungen D02 / 16 A, Schaltgriff abschließbar mit Vorhängeschloss
- 4 x FI / LS B10 / 0,03
- 4 x CEE 316 / 6h



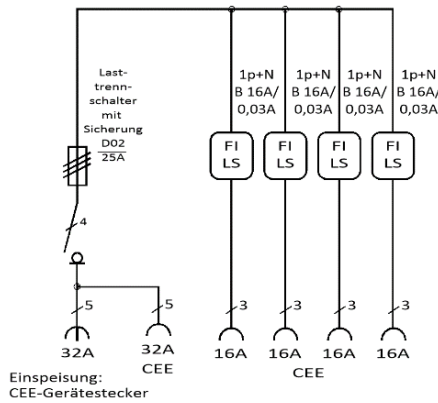
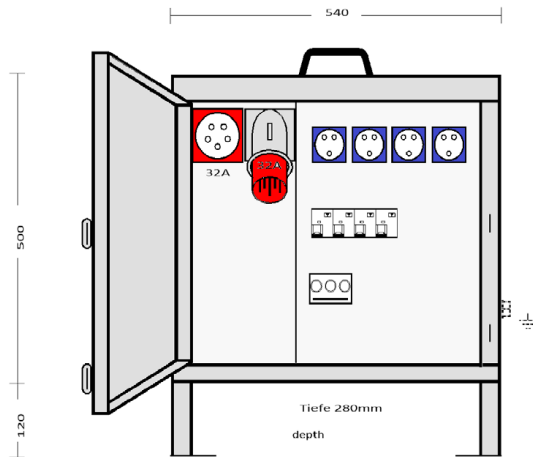
EV 16C/4-ZST RAL7035

Bestell-Nr. 183266

- Stromverteiler 11 kVA im Gehäuse aus verzinktem Stahlblech
- pulverbeschichtet RAL 7035

Bestückung:

- 1 x CEE 516 / 6h Gerätestecker
- 1 x CEE 516 / 6h Steckdose zum Weiterschleifen
- 1 Lasttrennschalter mit Sicherungen D02 / 16 A, Schaltgriff abschließbar mit Vorhängeschloss
- 4 x FI / LS B10 / 0,03 A
- 4 x Wechselstromzähler LC-Display, MID
- 4 x CEE 316 / 6h.



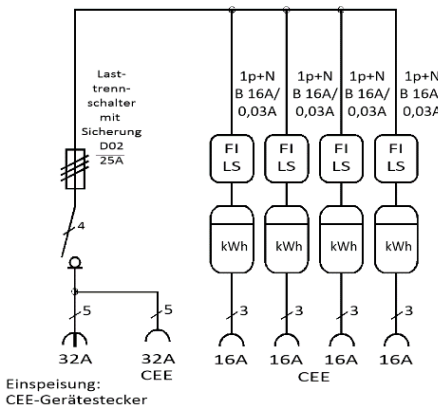
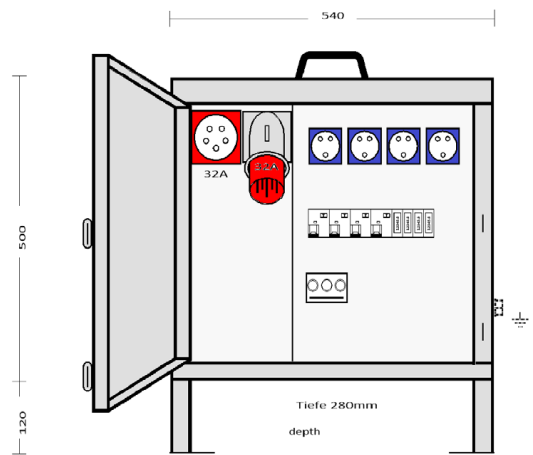
EV 32C/4-ST RAL7035

Bestell-Nr. 183267

- Stromverteiler 22 kVA im Gehäuse aus verzinktem Stahlblech
- pulverbeschichtet RAL 7035

Bestückung:

- 1 x CEE 532 / 6h Gerätestecker
- 1 x CEE 532 / 6h Steckdose zum Weiterschleifen
- 1 Lasttrennschalter mit Sicherungen D02 / 25 A, Schaltgriff abschließbar mit Vorhängeschloss
- 4 x FI / LS B16 / 0,03 A
- 4 x CEE 316 / 6h



EV 32C/4-ZST RAL7035

Bestell-Nr. 183268

- Stromverteiler 22 kVA im Gehäuse aus verzinktem Stahlblech
- pulverbeschichtet RAL 7035

Bestückung:

- 1 x CEE 532 / 6h Gerätestecker
- 1 x CEE 532 / 6h Steckdose zum Weiterschleifen
- 1 Lasttrennschalter mit Sicherungen D02 / 25A, Schaltgriff abschließbar mit Vorhängeschloss
- 4 x FI/LS B16 / 0,03A,
- 4 x Wechselstromzähler LC-Display, MID
- 4 x CEE 316 / 6h

WICHTIGE INFORMATIONEN

Für die Stromversorgung von Campingplätzen und ähnlichen Bereichen ist die DIN VDE 0100-708 2010-02 verbindlich.

Die wichtigsten Forderungen sind:

- Auf Stellplätzen mit elektrischer Stromversorgung muss mindestens eine Steckdose in Übereinstimmung mit der Norm DIN EN 60309-2 vorhanden sein.
- Es müssen 1-polige, (blaue) CEE-Steckdosen 230V/16A verwendet werden.
- Für größere Leistungsbedarfe werden entsprechend größer dimensionierte Steckdosen eingesetzt.
- Die Steckdosen müssen in einer Höhe zwischen 0,5 m bis 1,5 m vom Boden angeordnet sein. In besonderen Fällen darf die max. Höhe auch überschritten werden, z.B. bei in Gebieten mit hohen Schneemengen.

- Mindestens eine Einrichtung zum Trennen aller aktiven Leiter, einschließlich N-Leiter, muss vorhanden sein.
- Jede Steckdose muss durch eine eigene Fehlerstrom-Schutzeinrichtung (RCD) mit einem Bemessungsdifferenzstrom von max. 30 mA geschützt werden.
- Pro Stromsäule sind maximal 4 Steckdosen erlaubt, um Gefahren durch lange Verlängerungsleitungen zu vermeiden.
- Steckdosen müssen mindestens die Schutzart IP 44 aufweisen.

Bitte lassen Sie Ihren Elektroinstallateur prüfen, ob Ihre Anlage den aktuellen VDE-Sicherheitsbestimmungen entspricht.

Für eine fachgerechte, kostenlose Beratung stehen wir Ihnen sehr gerne zur Verfügung.

Wir freuen uns auf Ihre Kontaktaufnahme!

Diese Verteiler sind geeignet zum schnellen Aufbau einer Stromversorgung zur kurzzeitigen Erweiterung des Camping- bzw. Stellplatzes in Stoßzeiten wie z. B. Haupturlaubszeit, Feiertage, welche nur vorübergehend aufgestellt werden sollen.

Der Aufbau ist einfach. An eine vorhandene CEE Steckdose 5-polig 16 A oder 32 A werden die Verteiler über Verlängerungsleitungen angesteckt, ein Weiterschleifen von einem zum nächsten Verteiler ist möglich.

Bezüglich der Leistung der Verbraucher muss beachtet werden, dass die Leistung begrenzt werden muss, evtl. kleinere Sicherungsstärken für die Abgangssteckdosen.

