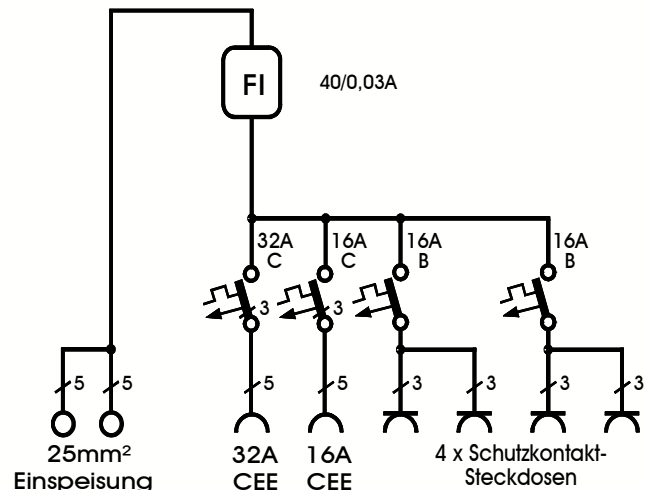


Steckdosenkombination	
Anschlusswert: 28 kVA; 230/400V, 50Hz Schutzart: IP 44 Gewicht ca. 5 kg	
Made in Germany	
Art.-/Ref.-No:	189446
Typ/Type:	ESTKFA/411



ELEKTRA - Steckdosen-Kombination ESTK im Kunststoffgehäuse, spritzwassergeschützt, Schutzeinrichtungen im Deckel montiert, dadurch frei zugängliche Anschlussklemmen, abschließbarer Klarsichtdeckel gegen unbefugtes Betätigen der Schutzeinrichtungen, je 3 vorgeprägte Einführungsöffnungen M32/40 oben und unten für fachgerechten Zuleitungsanschluss, Gehäuse lichtgrau, Maße: BxHxT = 280x325x150mm.

bestückt mit:

- 1 Anschlussklemme 2x5x25mm²
- 1 FI-Schutzschalter 4-polig, 40 A, I Δ N = 0,03 A Typ A
- 4 Schutzkontakt-Steckdosen 16 A über 2 LS 16 A, 1-pol. B - Kennl.
- 1 CEKON Steckdose 5-pol. 16 A über LS 16 A, 3-pol. C - Kennl.
- 1 CEKON Steckdose 5-pol. 32 A über LS 32 A, 3-pol. C - Kennl.

LS=Leitungsschutzschalter