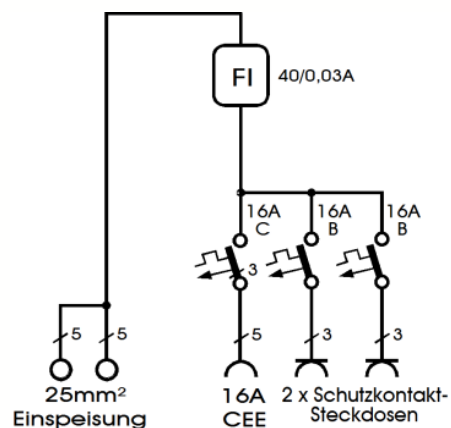


We switch the power!

<b>Steckdosenkombination</b>	
Anschlusswert: 28 kVA; 230/400V, 50Hz Schutzart: IP 44 Gewicht ca. 5 kg	
<b>Made in Germany</b>	
Art.-/Ref.-No:	<b>189254</b>
Typ/Type:	<b>ESTKFA/21</b>



**ELEKTRA** - Steckdosen-Kombination ESTK im Kunststoffgehäuse, spritzwassergeschützt, Schutzeinrichtungen im Deckel montiert, dadurch frei zugängliche Anschlussklemmen, abschließbarer Klarsichtdeckel gegen unbefugtes Betätigen der Schutzeinrichtungen, je 3 vorgeprägte Einführungsöffnungen M32/40 oben und unten für fachgerechten Zuleitungsanschluss, Gehäuse lichtgrau, Maße: BxHxT = 240x251x140mm.

bestückt mit:

- 1 Anschlussklemme 2x5x25mm<sup>2</sup>
- 1 FI-Schutzschalter 4-polig, 40 A, IΔN = 0,03 A Typ A
- 2 Schutzkontakt-Steckdosen 16 A über LS 16 A, 1-pol. B - Kennl.
- 1 CEKON Steckdose 5-pol. 16 A über LS 16 A, 3-pol. C - Kennl.

LS=Leitungsschutzschalter