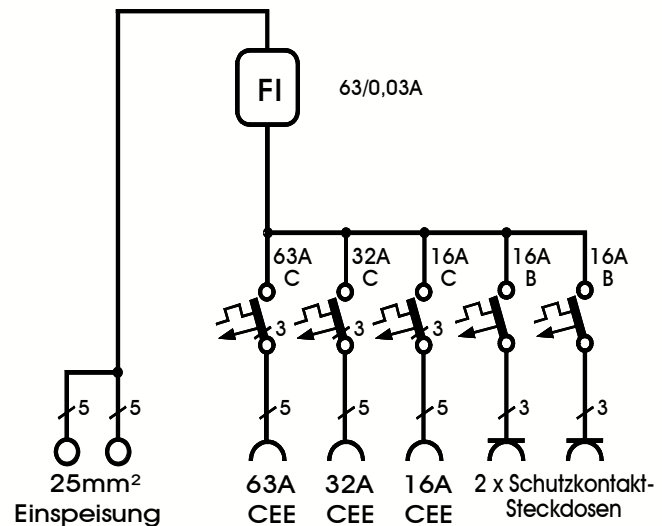


Steckdosenkombination	
Anschlusswert: 44 kVA; 230/400V, 50Hz Schutzart: IP 44 Gewicht ca. 5 kg	
Made in Germany	
Art.-/Ref.-No:	183341
Typ/Type:	KSTKFA/A/2111



ELEKTRA - Steckdosen-Kombination KSTK im Kunststoffgehäuse, spritzwassergeschützt, im Kunststoffgehäuse, Reiheneinbaugeräte unter Klappdeckeln montiert, oben und unten je 1 Bohrung für M40 für fachgerechten Zuleitungsanschluss, Maße: BxHxT = 297x504x190mm.

bestückt mit:

- 1 Anschlussklemme 2x5x25mm²
- 1 FI-Schutzschalter 4-polig, 63 A, I Δ N = 0,03 A Typ B, allstromsens.
- 2 Schutzkontakt-Steckdosen 16 A über LS 16 A, 1-pol. B - Kennl.
- 1 CEKON Steckdose 5-pol. 16 A über LS 16 A, 3-pol. C - Kennl.
- 1 CEKON Steckdose 5-pol. 32 A über LS 32 A, 3-pol. C - Kennl.
- 1 CEKON Steckdose 5-pol. 63 A über LS 63 A, 3-pol. C - Kennl.

LS=Leitungsschutzschalter