

We switch the power!

### Anschluss-Verteilerschrank

Anschlusswert: 44 kVA; 230/400V, 50Hz  
Schutzart: offen/geschlossen IP 21/44  
Gewicht ca. 53 kg, Gehäuse AV 1

mit beige packtem Untergestell, UAV 1  
mit montiertem Sicherungszubehör.

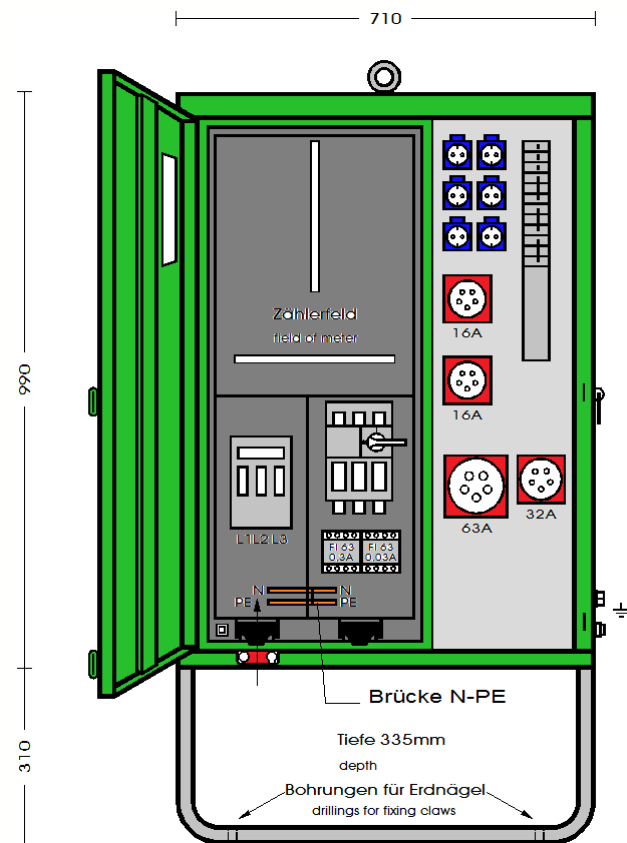
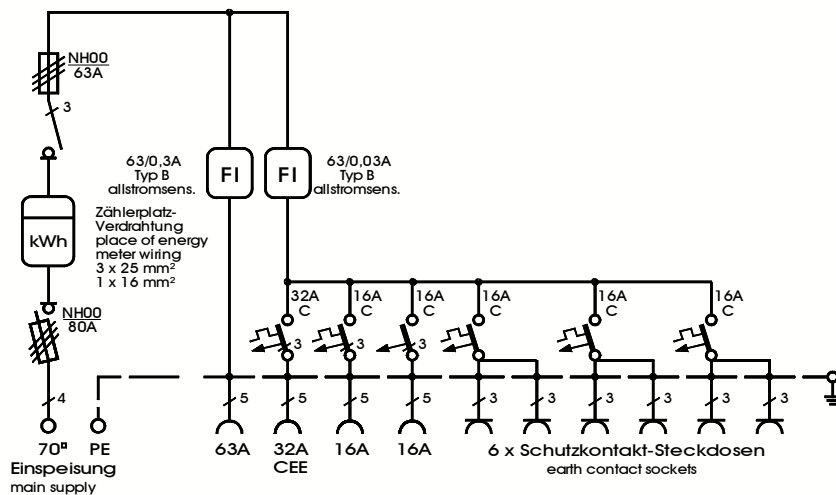
Made in Germany

Art.-/Ref.-No: **183283**

Typ/Type: **AV 63N/A/6211-2 V2-VA**

### NEUE AUSFÜHRUNG

Entspricht der neuen Norm  
**DIN VDE 0100-704 10/2018**



**ELEKTRA** - Anschlussverteilerschrank im Gehäuse aus verzinktem Stahlblech, pulverbeschichtet RAL 6018, bestückt mit:

- 1 Anschluss als Sicherungslasttrennschalter Gr. NH00 / 80A
- 1 Zählerplatz nach DIN/VDE 43868/1 (ohne Zähler)
- 1 Lasttrennschalter mit Sicherungen Gr. NH00 / 63A (abschließbar mit Vorhängeschloss)
- 1 FI-Schutzschalter RCD 4-polig, 63 A,  $I_{AN} = 0,3$  A, Typ B, allstromsensitiv
- 1 CEKON Steckdose 5-pol. 63 A direkt ab FI

- 1 FI-Schutzschalter RCD 4-polig, 63 A,  $I_{AN} = 0,03$  A, Typ B, allstromsensitiv
- 1 CEKON Steckdose 5-pol. 32 A über LS 32 A, 3-pol. C - Kennl.
- 2 CEKON Steckdosen 5-pol. 16 A über LS 16 A, 3-pol. C - Kennl.
- 6 Schutzkontakt-Steckdosen 16 A über 3 LS 16 A, 1-pol. C - Kennl.

**Bereich**  
**„Vattenfall“ Berlin**

LS=Leitungsschutzschalter

Maße und Abbildungen sind unverbindlich. Konstruktionsänderungen bleiben vorbehalten.