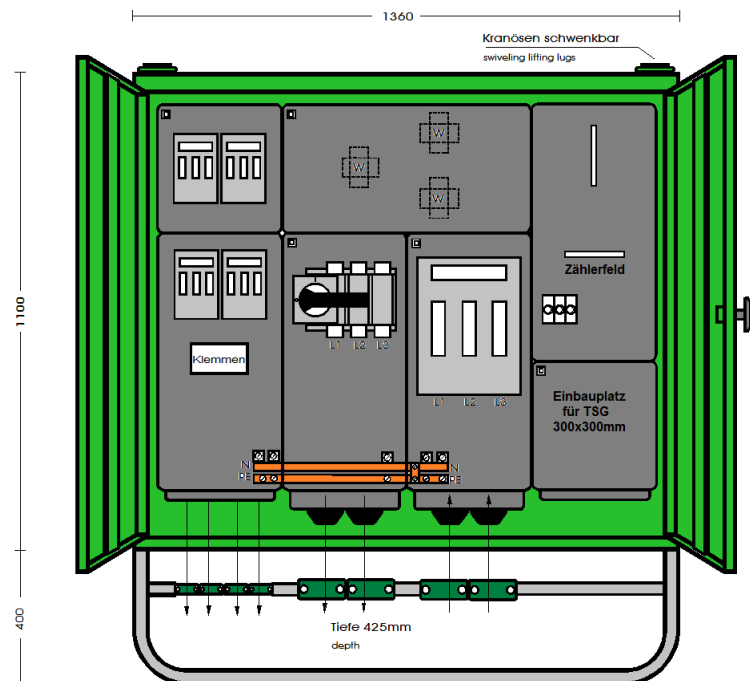
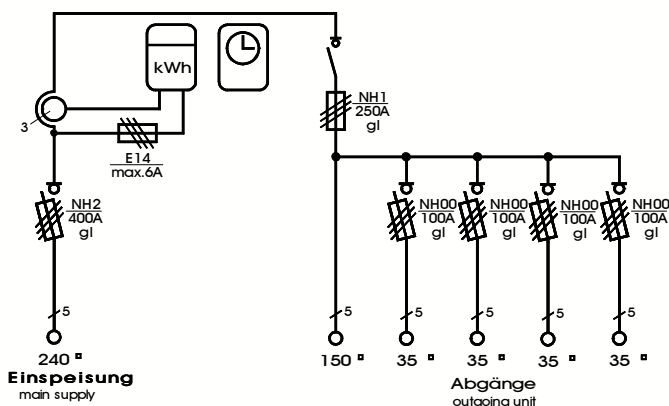


We switch the power!

Anschlusschrank	
Anschlusswert: 173 kVA; 230/400V, 50Hz Schutzart: offen/geschlossen IP 21/54 Gewicht ca. 120 kg, Gehäuse GV2	
mit montiertem Untergestell, UGV2 mit montiertem Sicherungszubehör.	
Made in Germany	
Art.-/Ref.-No:	183259
Typ/Type:	A 250-1Z-4 AB-TSG



ELEKTRA - Anschlusschrank im Gehäuse aus verzinktem Stahlblech, pulverbeschichtet RAL 6018, bestückt mit:

- 1 Anschluss als Sicherungslasttrennschalter Gr. NH2
- 1 Wandlerplatz (ohne Wandler)
- 1 Zählerplatz nach DIN/VDE 43868/1 (ohne Zähler)
- 1 Einbauplatz für TSG
- 1 Hauptsicherung als Lasttrennschalter mit Sicherung Größe NH1
- 4 Abgänge über Sicherungslasttrennschalter Gr.00 (auf Klemmen 35mm²)

Maße und Abbildungen sind unverbindlich. Konstruktionsänderungen bleiben vorbehalten.