

We switch the power!

Kran-Verteilerschrank

Anschlusswert: 173 kVA; 230/400V, 50Hz
Schutzart: offen/geschlossen IP 21/44
Gewicht ca. 70 kg, Gehäuse K 2

mit beige packtem Untergestell, UK 2
mit montiertem Sicherungszubehör.

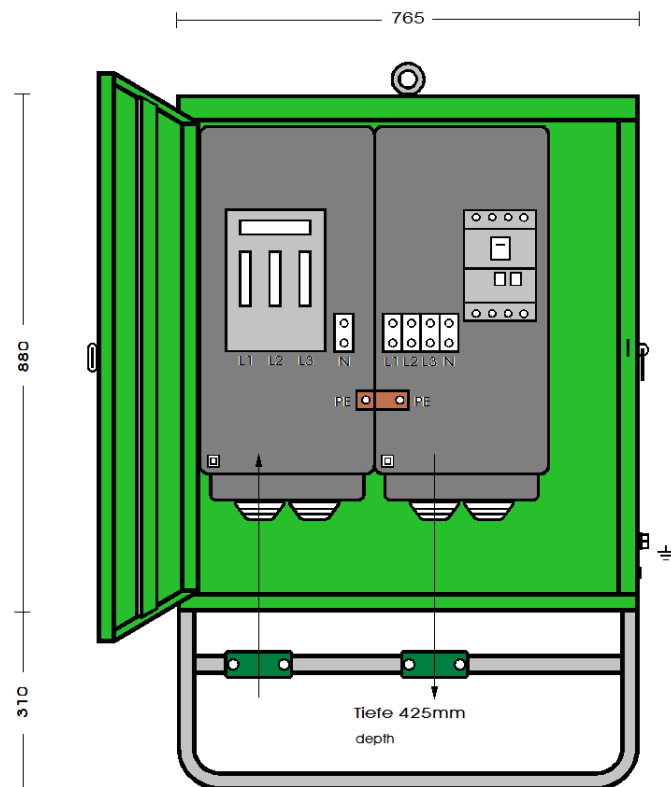
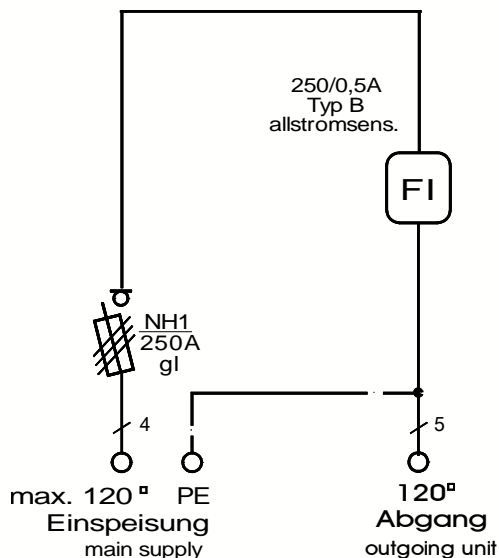
Made in Germany

Art.-/Ref.-No: **183253**

Typ/Type: **V 250N/A/1-KA**

NEUE AUSFÜHRUNG

Entspricht der neuen Norm
DIN VDE 0100-704 10/2018



ELEKTRA - Verteilerschrank im Gehäuse aus verzinktem Stahlblech, pulverbeschichtet RAL 6018, bestückt mit:

- 1 Sicherungslasttrennschalter Gr. NH1 / 250A (abschließbar mit Vorhängeschloss)
- 1 Lasttrennschalter 4pol. 250A
mit angebaute Fehlerstromauslöser (RCD) $I_{\Delta N} = 0,5 \text{ A}$, Typ B, allstromsensitiv
- 1 Abgangsklemme 5x120mm²

LS=Leitungsschutzschalter

Maße und Abbildungen sind unverbindlich. Konstruktionsänderungen bleiben vorbehalten.