

We switch the power!

Kran-Verteilerschrank

Anschlusswert: 86 kVA; 230/400V, 50Hz
Schutzart: offen/geschlossen IP 21/44
Gewicht ca. 48 kg, Gehäuse V 0

mit beige packtem Untergestell, UV 1
mit montiertem Sicherungszubehör.

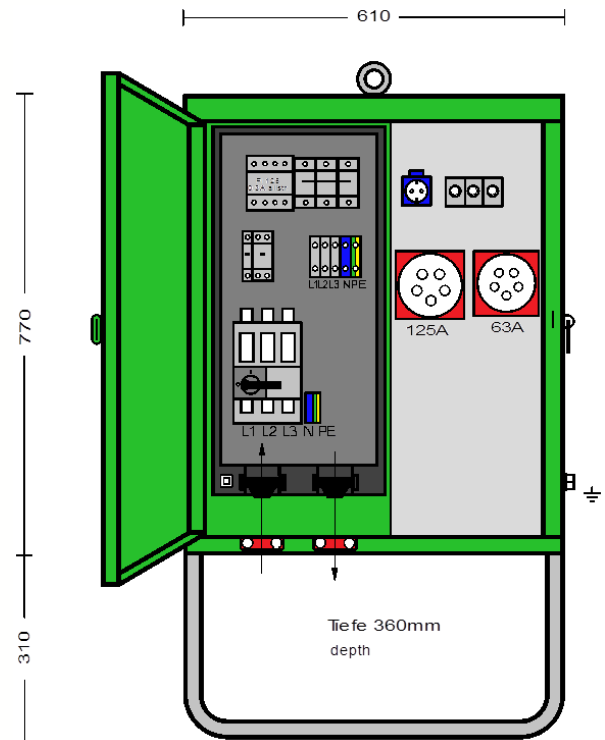
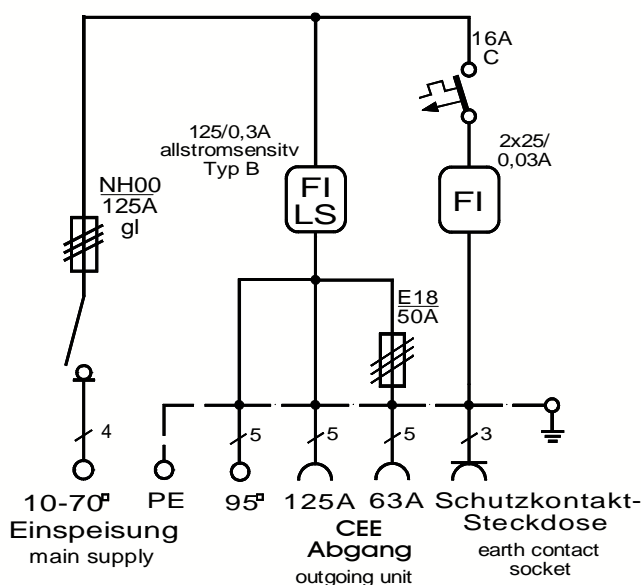
Made in Germany

Art.-/Ref.-No: **183251**

Typ/Type: **V 125N/A/10011-2-KA**

NEUE AUSFÜHRUNG

Entspricht der neuen Norm
DIN VDE 0100-704 10/2018



ELEKTRA - Verteilerschrank im Gehäuse aus verzinktem Stahlblech, pulverbeschichtet RAL 6018, bestückt mit:

- 1 Anschluss als Lasttrennschalter mit Sicherungen Gr. NH00 /125A (abschließbar mit Vorhängeschloss)
- 1 FI/LS-Schutzschalter RCD 4-polig, $C_{125} A$, $I_{\Delta N} = 0,3 A$, Typ B, allstromsensitiv
- 1 CEKON Steckdose 5-pol. 125 A und 1 Abgangsklemme $5 \times 95 \text{mm}^2$ direkt ab FI-Schutzschalter
- 1 CEKON Steckdose 5-pol. 63 A, über Sicherung E 18, 3pol. 50A
- 1 FI-Schutzschalter RCD 2-polig, 25 A, $I_{\Delta N} = 0,03 A$, Typ A
- 1 Schutzkontakt-Steckdose 16 A über LS 16 A, 1-pol. C - Kennl.

LS=Leitungsschutzschalter

Maße und Abbildungen sind unverbindlich. Konstruktionsänderungen bleiben vorbehalten.