

We switch the power!

Anschluss-Verteilerschrank

Anschlusswert: 87kVA; 230/400V, 50Hz
Schutzart: offen/geschlossen IP 21/44
Gewicht ca. 140 kg, Gehäuse AV 3

mit beige packtem Untergestell, UAV 3
mit montiertem Sicherungszubehör.

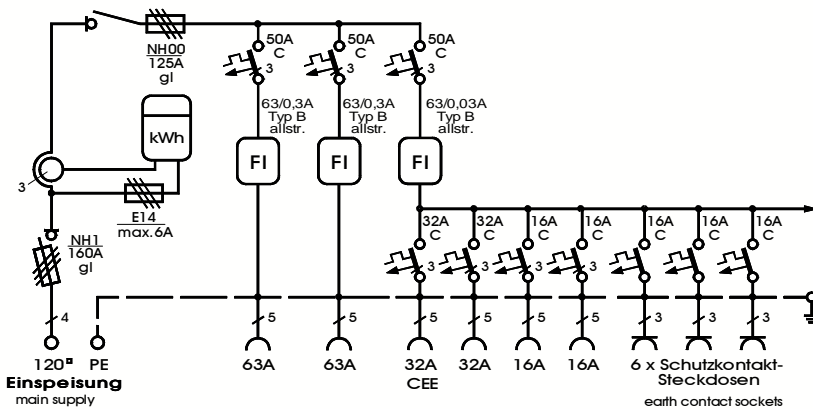
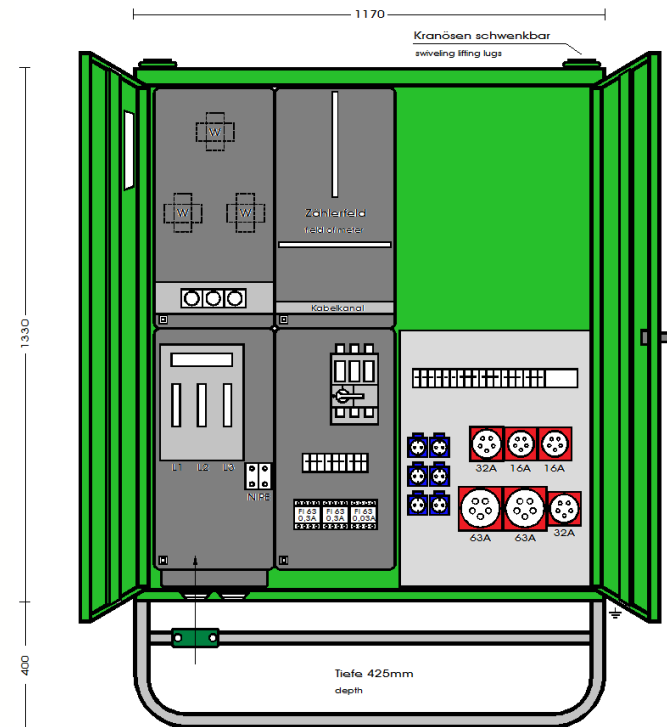
Made in Germany

Art.-/Ref.-No: **183249**

Typ/Type: **AV 125N/A/6222-3**

NEUE AUSFÜHRUNG

Entspricht der neuen Norm
DIN VDE 0100-704 10/2018



ELEKTRA - Anschlussverteilerschrank im Gehäuse aus verzinktem Stahlblech, pulverbeschichtet RAL 6018, bestückt mit:

- 1 Anschluss als Sicherungslasttrennschalter Gr. NH1 /160A
- 1 Wandlerplatz (ohne Wandler)
- 1 Zählerplatz nach DIN/VDE 43868/1 (ohne Zähler)
- 1 Lasttrennschalter mit Sicherungen Gr. NH00 /125A (abschließbar mit Vorhängeschloss)
- 2 LS 50 A, 3-pol. C – Kennl.
- 2 FI-Schutzschalter RCD 4-polig, 63 A, $I_{\Delta N} = 0,3$ A, Typ B, allstromsensitiv
- 2 CEKON Steckdosen 5-pol. 63 A
- 1 LS 50 A, 3-pol. C – Kennl.
- 1 FI-Schutzschalter RCD 4-polig, 63 A, $I_{\Delta N} = 0,03$ A, Typ B, allstromsensitiv
- 2 CEKON Steckdosen 5-pol. 32 A über LS 32 A, 3-pol. C - Kennl.
- 2 CEKON Steckdosen 5-pol. 16 A über LS 16 A, 3-pol. C - Kennl.
- 6 Schutzkontakt-Steckdosen 16 A über LS 16 A, 1-pol. C – Kennl.

LS=Leitungsschutzschalter

Maße und Abbildungen sind unverbindlich. Konstruktionsänderungen bleiben vorbehalten.