

We switch the power!

Verteilerschrank

Anschlusswert: 246 kVA; 230/400V, 50Hz
Schutzart: offen/geschlossen IP 21/44
Gewicht ca. 180 kg, Gehäuse V 5

mit montiertem Untergestell, UV 5
mit montiertem Sicherungszubehör.

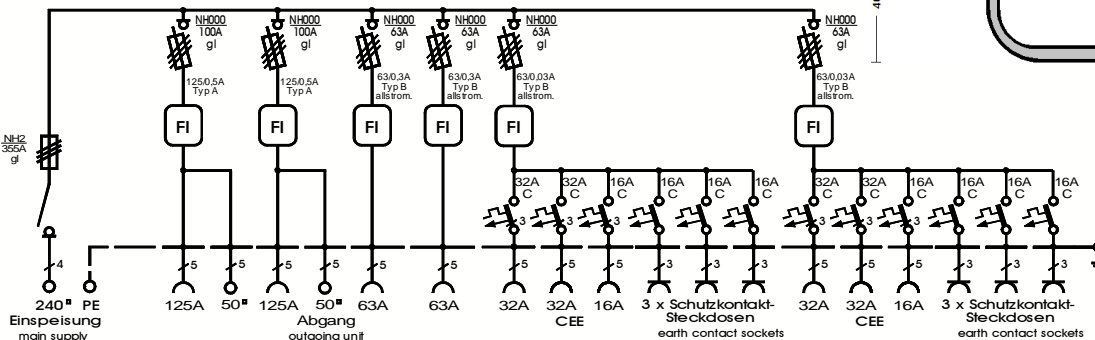
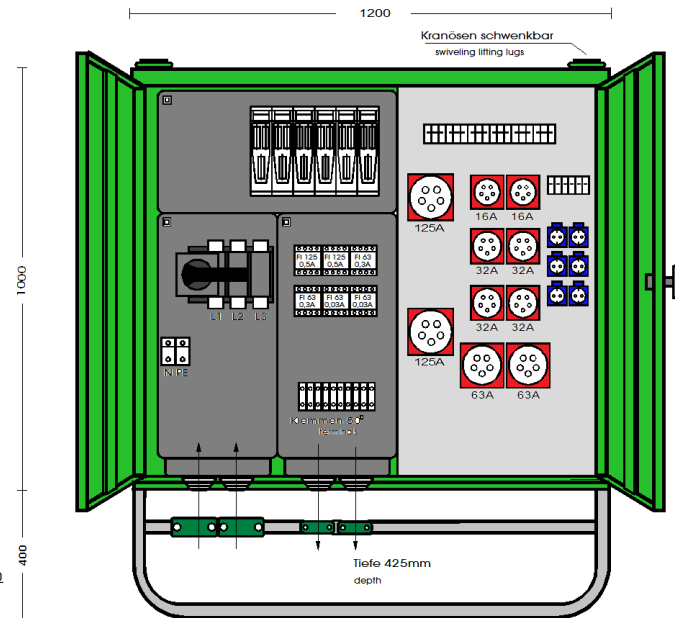
Made in Germany

Art.-/Ref.-No: **183234**

Typ/Type: **V 355N/A/62422-6 V2**

NEUE AUSFÜHRUNG

Entspricht der neuen Norm
DIN VDE 0100-704 10/2018



ELEKTRA - Verteilerschrank im Gehäuse aus verzinktem Stahlblech, pulverbeschichtet RAL 6018, bestückt mit:

1 Anschluss als Lasttrennschalter mit Sicherungen Gr. NH 2 / 355A (abschließbar mit Vorhängeschloss)

2 Sicherungslasttrennschalter NH000/100A
2 FI-Schutzschalter RCD 4-polig, 125 A $I_{\Delta N} = 0,5$ A, Typ A
2 CEKON Steckdosen 5-pol. 125 A und
2 Abgangsklemmen 5x50mm² direkt ab FI

2 Sicherungslasttrennschalter NH000/63A
2 FI-Schutzschalter RCD 4-polig, 63 A, $I_{\Delta N} = 0,3$ A, Typ B, allstromsensitiv
2 CEKON Steckdosen 5-pol. 63 A direkt ab FI

2 Sicherungslasttrennschalter NH000/63A
2 FI-Schutzschalter RCD 4-polig, 63 A, $I_{\Delta N} = 0,03$ A, Typ B, allstromsensitiv
4 CEKON Steckdosen 5-pol. 32 A über LS 32 A, 3-pol. C - Kennl.
2 CEKON Steckdosen 5-pol. 16 A über LS 16 A, 3-pol. C - Kennl.

6 Schutzkontakt-Steckdosen 16 A über LS 16 A, 1-pol. C – Kennl.

LS=Leitungsschutzschalter

Maße und Abbildungen sind unverbindlich. Konstruktionsänderungen bleiben vorbehalten.