

We switch the power!

Verteilerschrank

Anschlusswert: 111 kVA; 230/400V, 50Hz

Schutzart: offen/geschlossen IP 21/44

Gewicht ca. 75 kg, Gehäuse V 3

mit beige packtem Untergestell, UV 3

mit montiertem Sicherungszubehör.

Made in Germany

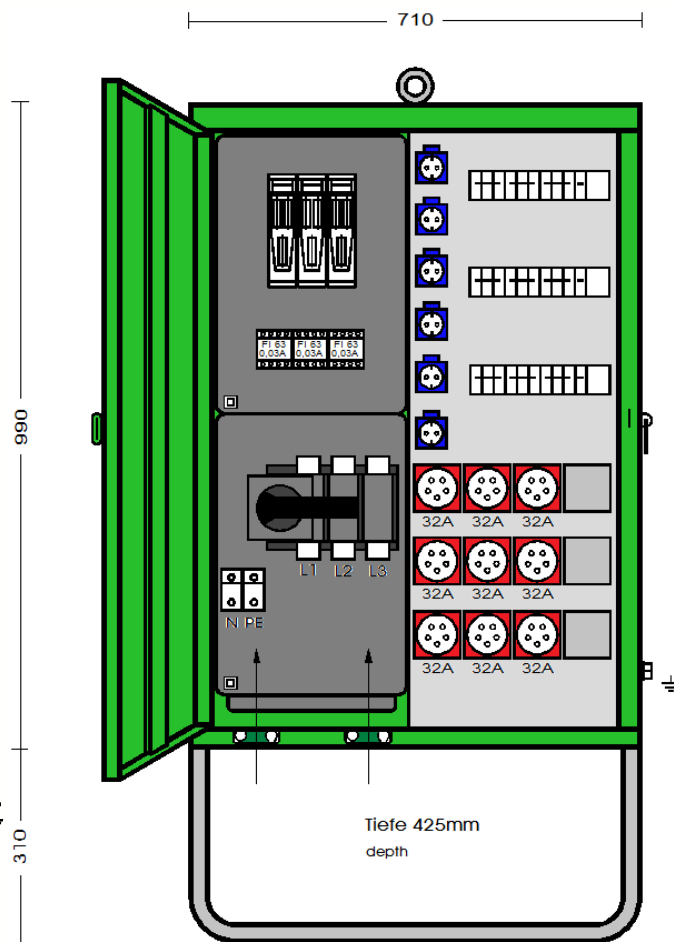
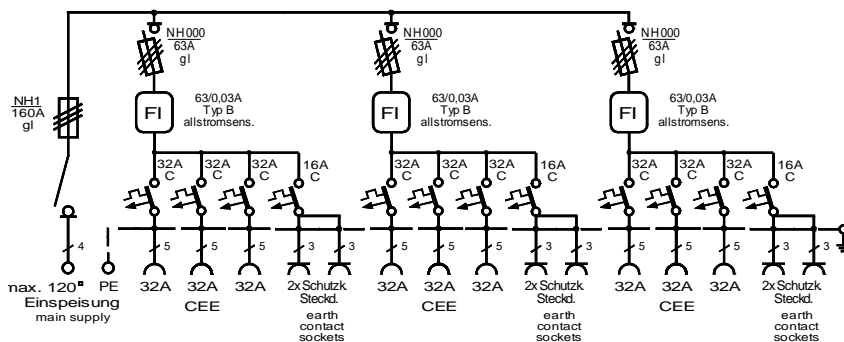
Art.-/Ref.-No: **183228**

Typ/Type: **V 160N/A/609-3**

NEUE AUSFÜHRUNG

Entspricht der neuen Norm

DIN VDE 0100-704 10/2018



ELEKTRA - Verteilerschrank im Gehäuse aus verzinktem Stahlblech, pulverbeschichtet RAL 6018, bestückt mit:

1 Anschluss als Lasttrennschalter mit Sicherungen Gr. NH1 / 160A (abschließbar mit Vorhängeschloss)

3 Gruppensicherungen NH000-Sicherungslasttrennschalter 63A

3 FI-Schutzschalter RCD 4-polig, 63 A, $I_{AN} = 0,03$ A, Typ B, allstromsensitiv

9 CEKON Steckdosen 5-pol. 32 A über LS 32 A, 3-pol. C - Kennl.

6 Schutzkontakt-Steckdosen 16 A über 3 LS 16 A, 1-pol. C – Kennl.

LS=Leitungsschutzschalter

Maße und Abbildungen sind unverbindlich. Konstruktionsänderungen bleiben vorbehalten.